



## Nasadka IMPACT

55IMP

Art. nr 25010034  
GTIN 4018754015757  
Modelka 55 IMP 34



**Oznaczenie.** Nasadka IMPACT 3/4 " 34mm Dł.54mm

**Właściwości.**

- z gniazdem sześciokątnym
- Wewnętrzny napęd kwadratowy 3/4"
- Chrome Alloy Steel, metalowe wykończenie szczotkowanej stali nierdzewnej
- DIN 3129 / ISO 1711-2

## Zalety.

Wewnętrzny napęd kwadratowy 3/4".

## Najważniejsze cechy produktu.



### Potężny i odporny.

Nasadki są wykonane z wysokiej jakości stali stopowej chromowej. Są one hartowane w oleju, aby zapobiec naprężeniom i odkształceniom.



### Zoptymalizowana funkcjonalność.

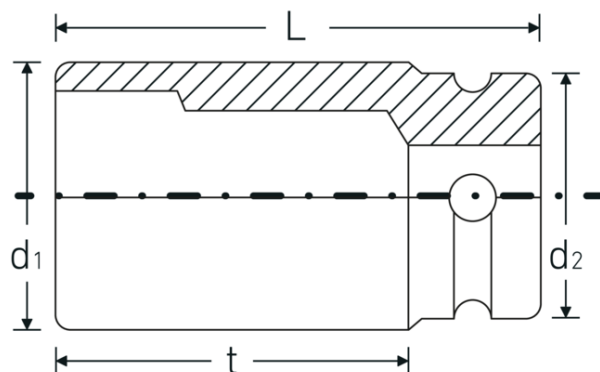
Wszystkie nasadki IMPACT mają przelotowy otwór centralny na sworzeń blokujący oraz głęboki rowek na o-ring, aby poprawić przyczepność. Sworzeń blokujący nie jest obciążony podczas użytkowania.



### Wysoka dokładność dopasowania.

Niezwykła dokładność dopasowania, która wynika z bardzo wąskich tolerancji, gwarantuje minimalną utratę siły podczas przenoszenia siły z wkrętaka udarowego na śrubę, a także gwarantuje znacznie większą trwałość.

## Rysunek techniczny.



## Atrybuty techniczne.

Profil wyjściowy	gniazdo sześciokątne
Kwadratowy napęd wewnętrzny (cal)	3/4 "
d1	52,4 mm
d2	44 mm
DIN	DIN 3129 / ISO 1711-2
Długość mm (L)	54 mm
Szerokość w poprzek płaskowników [mm]	34 mm
t	29 mm

## Dane logistyczne.

Głębokość mm (IFS)	54
Szerokość mm (IFS)	52
Wysokość mm (IFS)	52
WEEE/ElektroG	nicht ear-pflichtig
Długość (w opakowaniu, mm)	105
Szerokość (w opakowaniu, mm)	53
Wysokość (w opakowaniu, mm)	55
Objętość (w opakowaniu, dm <sup>3</sup> )	0.306075 dm <sup>3</sup>
Art. nr	25010034
Waga (brutto, kg)	0,980
Waga PAP (kg)	0,000
Waga PVC (kg)	0,007
GTIN	4018754015757
Kraj pochodzenia AWR	GERMANY
Region pochodzenia	Nordrhein-Westfalen
Nr taryfy celnej	82042000
Standard pakowania	2
Waga (g)	490 g

## Variants.

Art. nr	Nr modelu (ERP)	Oznaczenie	GTIN
25010017	55 IMP 17	Nasadka IMPACT 3/4 " 17mm Dł.48mm	4018754015597
25010018	55 IMP 18	Nasadka IMPACT 3/4 " 18mm Dł.48mm	4018754015603
25010019	55 IMP 19	Nasadka IMPACT 3/4 " 19mm Dł.48mm	4018754015610
25010021	55 IMP 21	Nasadka IMPACT 3/4 " 21mm Dł.50mm	4018754015634
25010022	55 IMP 22	Nasadka IMPACT 3/4 " 22mm Dł.50mm	4018754015641
25010024	55 IMP 24	Nasadka IMPACT 3/4 " 24mm Dł.50mm	4018754015665
25010027	55 IMP 27	Nasadka IMPACT 3/4 " 27mm Dł.51mm	4018754015696
25010028	55 IMP 28	Nasadka IMPACT 3/4 " 28mm Dł.54mm	4018754015702
25010029	55 IMP 29	Nasadka IMPACT 3/4 " 29mm Dł.54mm	4018754015719
25010030	55 IMP 30	Nasadka IMPACT 3/4 " 30mm Dł.54mm	4018754015726
25010032	55 IMP 32	Nasadka IMPACT 3/4 " 32mm Dł.54mm	4018754015733
25010033	55 IMP 33	Nasadka IMPACT 3/4 " 33mm Dł.54mm	4018754015740
25010034	55 IMP 34	Nasadka IMPACT 3/4 " 34mm Dł.54mm	4018754015757
25010036	55 IMP 36	Nasadka IMPACT 3/4 " 36mm Dł.57mm	4018754015771
25010038	55 IMP 38	Nasadka IMPACT 3/4 " 38mm Dł.58mm	4018754015795
25010041	55 IMP 41	Nasadka IMPACT 3/4 " 41mm Dł.58mm	4018754233885
25010046	55 IMP 46	Nasadka IMPACT 3/4 " 46mm Dł.63mm	4018754233892

## GTIN-Code.



## Accessories.



39023540

Trzpień tączący



39013650

Gumowy pierścień

STAHLWILLE-POLSKA Sp. z o.o.

ul. Strażacka 72 · 43-382 Bielsko-Biała · Polska · Tel.: +48 33 82 80 700 · Fax: +48 606 639 294

stahlwille@stahlwille.pl · www.stahlwille.pl

Copyright by STAHLWILLE Eduard Wille GmbH & Co. KG, Wuppertal