



## IMPACT top

50IMP

Art. nr. 23010019  
GTIN 4018754015047  
Model 50 IMP 19



**Betegnelse.** IMPACT top 1/2 " 19mm L.40mm

**Egenskaber.**

- Med sekskant
- 1/2" indvendig firkantkobling
- DIN 3129 / ISO 1711-2
- Chrome Alloy Steel, gunmetal finish

## Fordele.

1/2" indvendig firkantkobling.

## Produktets højdepunkter.



### Kraftfuld og modstandsdygtig

Soklerne er fremstillet af højkvalitets kromlegeret stål (Chrome Alloy Steel). De er hærdet i olie for at forhindre stress og forvrængning.



### Optimeret funktionalitet

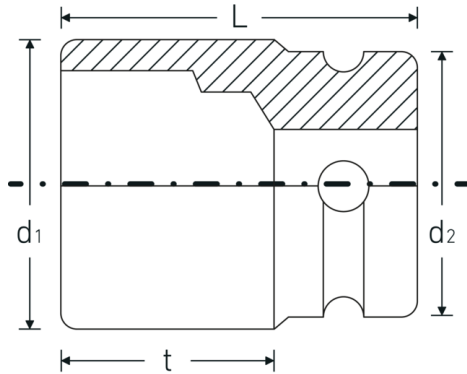
Alle IMPACT-topnøglesatsere har en gennemgående tværboring til forbindelsesstiften samt en dyb rille til sikringsgummiringen. Sikringsstiften belastes ikke ved anvendelsen.



### Høj pasningsnøjagtighed.

Den høje pasning på grund af ekstremt tætte tolerancer garanterer en optimal, slørfri overførsel af kræfterne fra slagnøglen til topnøgleindsatsen og en tydeligt forøget holdbarhed.

## Teknisk tegning.



## Tekniske egenskaber.

Udgangsprofil	hex
Indvendig firkantsdrev (tommer)	1/2 "
d1	28,8 mm
d2	30 mm
DIN	DIN 3129 / ISO 1711-2
Længde mm. (L)	40 mm
Nøglestørrelse [mm.]	19 mm
t	24,6 mm

## Logistiske data.

Dybde mm. (IFS)	40
Bredde mm. (IFS)	30
Højde mm. (IFS)	30
WEEE/ElektroG	nicht ear-pflichtig
Længde (pakket, mm.)	180
Bredde (pakket, mm.)	80
Højde (pakket, mm.)	42
Volym (förpackad, dm3)	0.6048 dm3
Art. nr.	23010019
Vægt (brutto, kg)	1,330
Vægt PAP (kg)	0,000
Vægt PVC (kg)	0,008
GTIN	4018754015047
Oprindelsesland AWR	GERMANY
Oprindelsesregion	Nordrhein-Westfalen
Toldtarif nr.	82042000
Pakkestandard	10
Vægt (g)	133 g

## Varianter.

Art. nr.	Model nr. (ERP)	Betegnelsen	GTIN
23010008	50 IMP 8	IMPACT top 1/2 " 8mm L.38mm	4018754233731
23010010	50 IMP 10	IMPACT top 1/2 " 10mm L.38mm	4018754014958
23010011	50 IMP 11	IMPACT top 1/2 " 11mm L.38mm	4018754014965
23010012	50 IMP 12	IMPACT top 1/2 " 12mm L.38mm	4018754233748
23010013	50 IMP 13	IMPACT top 1/2 " 13mm L.38mm	4018754014989
23010014	50 IMP 14	IMPACT top 1/2 " 14mm L.38mm	4018754014996
23010015	50 IMP 15	IMPACT top 1/2 " 15mm L.38mm	4018754015009
23010016	50 IMP 16	IMPACT top 1/2 " 16mm L.38mm	4018754015016
23010017	50 IMP 17	IMPACT top 1/2 " 17mm L.38mm	4018754015023
23010018	50 IMP 18	IMPACT top 1/2 " 18mm L.38mm	4018754015030
23010019	50 IMP 19	IMPACT top 1/2 " 19mm L.40mm	4018754015047
23010021	50 IMP 21	IMPACT top 1/2 " 21mm L.40mm	4018754015061
23010022	50 IMP 22	IMPACT top 1/2 " 22mm L.42mm	4018754015078
23010023	50 IMP 23	IMPACT top 1/2 " 23mm L.40mm	4018754233755
23010024	50 IMP 24	IMPACT top 1/2 " 24mm L.44mm	4018754015092
23010025	50 IMP 25	IMPACT top 1/2 " 25mm L.44mm	4018754233762
23010027	50 IMP 27	IMPACT top 1/2 " 27mm L.45mm	4018754015122
23010030	50 IMP 30	IMPACT top 1/2 " 30mm L.50mm	4018754233779
23010032	50 IMP 32	IMPACT top 1/2 " 32mm L.50mm	4018754233786

## GTIN-kode.



## Tilbehør.



39022530  
Forbindelsesstift



39012440  
Gummiringe