



## Abziehvorrichtung

11501

Art.-Nr. 71050104

GTIN 4018754342297

Modell 11501/4 Abziehvorrichtung zu  
Trennvorr.

### Bezeichnung.

Abziehvorrichtung

### Eigenschaften.

- für die Trennvorrichtungen 11500/4
- zum Abziehen werden die Zugbolzen der Abziehvorrichtung in die Trennvorrichtung eingeschraubt
- Vergrößerung der Spanntiefe mithilfe der Verlängerung 11502/1-4 möglich
- verzinkt

### Vorteile.

Zur Verwendung mit der Trennvorrichtung 11500/4.

Ermöglicht sicheres und schnelles Herausziehen dicht anliegender Kugellager, Buchsen, Simmerringen o. Ä.

Feste Verschraubung der Trennvorrichtung mit der Abziehvorrichtung gewährleistet eine hohe Stabilität.

Kräftige Spindel mit Feingewinde für enorme Präzision und Belastbarkeit.

Die Spanntiefe kann mithilfe der Verlängerung 11502 vergrößert werden.

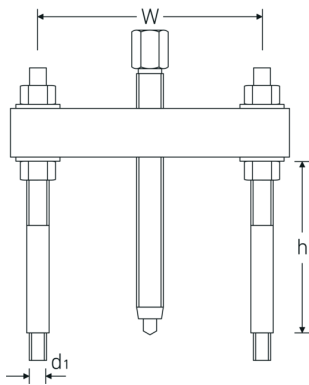
### Produkt-Highlights.



#### Für mehr Sicherheit.

Durchdacht konstruiert, im Gesenk geschmiedet und auf modernsten Maschinen präzise bearbeitet, gehärtet und angelassen - das STAHLWILLE Abziehersortiment bietet zahlreiche Produkte für unterschiedlichste Anwendungen. Zum Beispiel Polklemmenabzieher, Kugelgelenkausdrücker, Gegenstützen oder Kugelgelenkabzieher - immer in Premium-Qualität.

## Technische Zeichnung.



## Technische Attribute.

Antriebssechskant außen (mm)	27 mm
Anschlussgewinde	M18 x 1,5
für Modell	11500/4
Gr.	4
Spannbereich mm (w)	90-300 mm
Spanntiefe (h) mm	205 mm
Spindel-Gewindegröße	G3/4 x 280

## Logistikdaten.

Tiefe mm (IFS)	440
Breite mm (IFS)	195
Höhe mm (IFS)	60
WEEE/ElektroG	nicht ear-pflichtig
Länge (verpackt, mm)	440
Breite (verpackt, mm)	195
Höhe (verpackt, mm)	60
Volumen (verpackt, dm3)	5.148 dm3
Art.-Nr.	71050104
Gewicht (brutto, kg)	7,000
Gewicht PAP (kg)	0,008
Gewicht PVC (kg)	0,000
GTIN	4018754342297
Ursprungsland AWR	GERMANY
Ursprungsregion	Nordrhein-Westfalen
Zolltarifnr.	82055980
Packnorm	1
Gewicht (g)	6500 g

## Varianten.

Art.-Nr.	Modell-Nr. (ERP)	Bezeichnung	GTIN
71050101	11501/1 Abziehvorrichtung zu Trennvorr.	Abziehvorrichtung	4018754342266

71050102	11501/2 Abziehvorrichtung zu Trennvorr.	Abziehvorrichtung	4018754342273
71050103	11501/3 Abziehvorrichtung zu Trennvorr.	Abziehvorrichtung	4018754342280
71050104	11501/4 Abziehvorrichtung zu Trennvorr.	Abziehvorrichtung	4018754342297

## GTIN-Code.



## Zubehör/Zubehör für.



71050019  
Trennvorrichtung

## Bilder.





**STAHLWILLE Eduard Wille GmbH & Co. KG**

Lindenallee 27 · 42349 Wuppertal · Deutschland · Tel.: +49 202 4791-0 · Fax: +49 202 4791-200

[info@stahlwille.de](mailto:info@stahlwille.de) · [www.stahlwille.com](http://www.stahlwille.com)

Copyright by STAHLWILLE Eduard Wille GmbH & Co. KG, Wuppertal