

## Chiavi a rullino regolabili

**4025**



Nr. art **40250118**  
GTIN **4018754299553**  
Modello **4025 18**

### Designazione.

Chiave a una bocca regolabile Mis. max. 53mm Lar.462mm

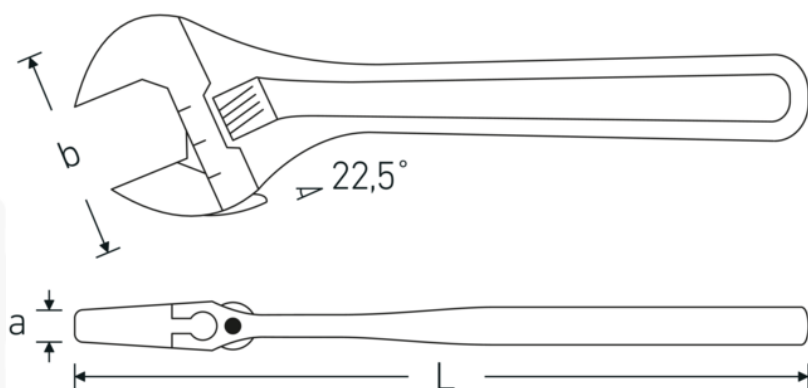
### Descrizione.

- destre
- DIN 3117/ISO 6787 (Forma B)
- ASME B107.100
- bocca inclinata a 22,5°
- Chrom-Vanadium, cromate

### Vantaggi.

destro

### Disegno tecnico.



## Attributi tecnici.

<b>a</b>	30 mm
<b>Larghezza mm (b)</b>	124 mm
<b>DIN</b>	DIN 3117 / ISO 6787 Form B
<b>Gr.</b>	18
<b>Lunghezza mm (L)</b>	462 mm
<b>Larghezza massima tra i piatti</b>	53 mm

## Dati logistici.

<b>Profondità mm (IFS)</b>	460
<b>Larghezza mm (IFS)</b>	120
<b>Altezza mm (IFS)</b>	30
<b>Lunghezza (imballata, mm)</b>	461
<b>Larghezza (imballata, mm)</b>	121
<b>Altezza (imballata, mm)</b>	31
<b>Volume (imballato, dm3)</b>	1.729211 dm3
<b>N° Art.</b>	40250118
<b>Peso (lordo, kg)</b>	1,950
<b>Peso PAP (kg)</b>	0,000
<b>Peso PVC (kg)</b>	0,020
<b>GTIN</b>	4018754299553
<b>Paese di origine AWR</b>	SPAIN
<b>Regione di origine</b>	Ausländischer Ursprung
<b>RAEE/Legge sull'elettricità</b>	nicht ear-pflichtig
<b>N. tariffa doganale</b>	82041200
<b>Standard di imballaggio</b>	1
<b>Peso [mm]</b>	2040 g

## Varianti.

N° Art.	Nr. modello (ERP)	Designazione	GTIN
40250104	4025 4	Chiave a una bocca regolabile Mis. max. 13mm Lar.115mm	4018754299492
40250106	4025 6	Chiave a una bocca regolabile Mis. max. 24mm Lar.161mm	4018754299508
40250108	4025 8	Chiave a una bocca regolabile Mis. max. 30mm Lar.207mm	4018754299515
40250110	4025 10	Chiave a una bocca regolabile Mis. max. 34mm Lar.259mm	4018754299522
40250112	4025 12	Chiave a una bocca regolabile Mis. max. 39mm Lar.311mm	4018754299539
40250115	4025 15	Chiave a una bocca regolabile Mis. max. 44mm Lar.386mm	4018754299546
40250118	4025 18	Chiave a una bocca regolabile Mis. max. 53mm Lar.462mm	4018754299553

## Codice GTIN.

