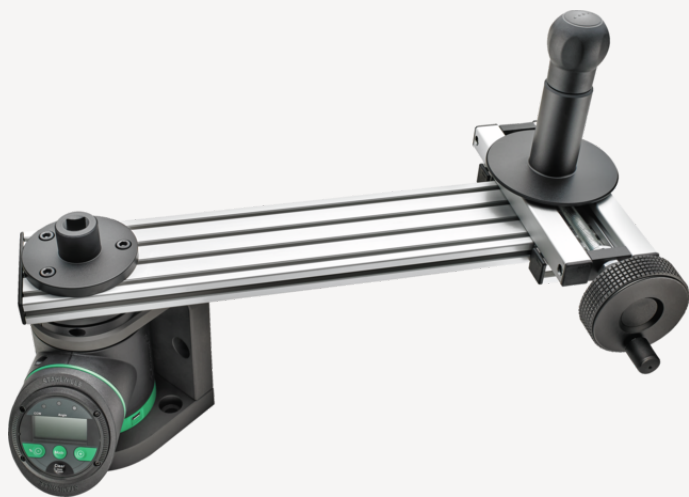


SmartCheck Angle



Art. no. **96521400**
GTIN **4018754323005**
Model **SMARTCHECK ANGLE**

Label.



Product highlights.





PRODUCT IMAGE
IN PROGRESS



PRODUCT IMAGE
IN PROGRESS



PRODUCT IMAGE
IN PROGRESS

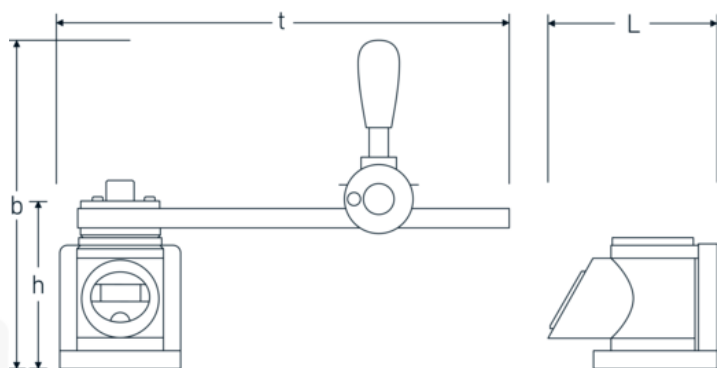
Technologies and features.



Certifikat för fabrikskalibrering (ISO-kalibrering)

Våra vridmomentverktyg, givare och testutrustning levereras med ett fabrikskalibreringscertifikat i enlighet med DIN EN ISO 6789-2 och baserat på DKD-R 10-8 för spårbarhet av mätutrustning.

Technical Drawing.



Technical Attributes.

Mätområde N·m	-400 N·m
Bredd mm (b)	452 mm

Logistics data.

Djup mm (IFS)	730
Bredd mm (IFS)	375

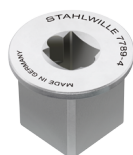
Höjd mm (h) 326 mm
Längd mm (L) 263 mm
t 171 mm

Höjd mm (IFS) 213
WEEE/ElektroG Kleingeräte B2C
Längd (packad, mm) 730
Bredd (packad, mm) 375
Höjd (packad, mm) 213
Volym (förpackad, dm3) 58.30875 dm3
Art. no. 96521400
Vikt (brutto, kg) 11,500
Vikt PAP (kg) 1,000
Vikt PVC (kg) 0,000
GTIN 4018754323005
Ursprungsland AWR GERMANY
Ursprungsregion Nordrhein-Westfalen
Tulltaxa nr. 90318080
Förpackningsstandard 1
Vikt (g) 7800 g

Parts list.



58524091



58524090



81500004



52110063



91100522



51110057

Variants.

Art. no.	Modell no. (ERP)	Beteckning	GTIN
96521400	SMARTCHECK ANGLE		4018754323005

GTIN-Code.

