



Kugelgelenkabzieher

11700

Art.-Nr. 71070000
GTIN 4018754342365
Modell 11700 Kugelgelenkabzieher

Bezeichnung. Kugelgelenkabzieher Gabelöffnung 23mm nullN-m

Eigenschaften.

- zum Ausdrücken der Kugelgelenkzapfen an Spurstangen und Stabilisatoren
- für Pkw- und Lkw-Kugelgelenke
- kompaktes Modell
- Körper und Hebel aus Vergütungsstahl
- gesenkgeschmiedet und vergütet

Vorteile.

Zum schnellen und sicheren Ausdrücken der Kugelgelenkzapfen an Spurstangen, Stabilisatoren usw.

Kompakte Bauweise eignet sich für Fahrzeugreparaturen und Anwendungen in beengten Arbeitsbereichen.

Der Körper und der Hebel sind aus hochfestem Vergütungsstahl gefertigt und gesenkgeschmiedet.

Ermöglicht problemlose Demontage der Kugelgelenke an Spurstangen von Autos und Lastwagen, und ist für die gängigsten Fahrzeugmarken geeignet.

Flexible Anwendung dank der zweistufigen Verstellmöglichkeit des Hebels.

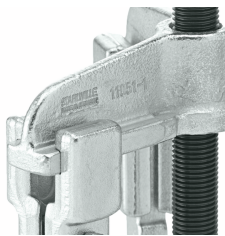
Produkt-Highlights.



PRODUCT IMAGE
IN PROGRESS

Kompaktes Baudesign.

Seine kompakte Bauweise und das schlanke Gabelstück ermöglichen dem Kugelgelenkabzieher eine präzise und problemlose Anwendung, selbst in beengten Räumen.



Stabile Konstruktion.

Hohe Biegesteifigkeit durch Traversen mit genau berechneten Profilrippen und gefrästen, glatten Führungsbahnen.



Zuverlässige Gleitfähigkeit.

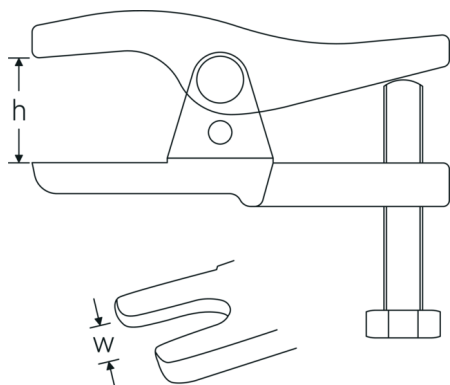
Die hochwertig vergütete und spezialbeschichtete Druckspindel weist besonders gute Gleiteigenschaften im Gewindegang auf, ist wartungsfrei und erfordert kein Ölen.



Für mehr Sicherheit.

Durchdacht konstruiert, im Gesenk geschmiedet und auf modernsten Maschinen präzise bearbeitet, gehärtet und angelassen - das STAHLWILLE Abziehersortiment bietet zahlreiche Produkte für unterschiedlichste Anwendungen. Zum Beispiel Polklemmenabzieher, Kugelgelenkausdrücker, Gegenstützen oder Kugelgelenkabzieher - immer in Premium-Qualität.

Technische Zeichnung.



Technische Attribute.

Gabelöffnung (w)	23 mm
Antriebssechskant außen (mm)	19 mm
Lichte Höhe (h) mm	20-50 mm

Logistikdaten.

Tiefe mm (IFS)	95
Breite mm (IFS)	75
Höhe mm (IFS)	55
WEEE/ElektroG	nicht ear-pflichtig
Länge (verpackt, mm)	120
Breite (verpackt, mm)	80
Höhe (verpackt, mm)	60
Volumen (verpackt, dm ³)	0.576 dm ³
Art.-Nr.	71070000
Gewicht (brutto, kg)	0,724
Gewicht PAP (kg)	0,004

Gewicht PVC (kg)	0,000
GTIN	4018754342365
Ursprungsland AWR	GERMANY
Ursprungsregion	Nordrhein-Westfalen
Zolltarifnr.	82055980
Packnorm	1
Gewicht (g)	730 g

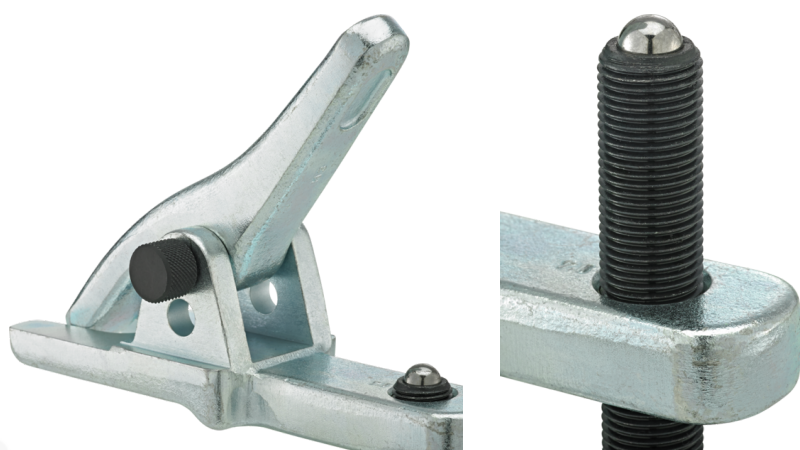
Varianten.

Art.-Nr.	Modell-Nr. (ERP)	Bezeichnung	GTIN
71070000	11700 Kugelgelenkabzieher	Kugelgelenkabzieher Gabelöffnung 23mm nullN·m	4018754342365

GTIN-Code.



Bilder.



STAHLWILLE Eduard Wille GmbH & Co. KG

Lindenallee 27 · 42349 Wuppertal · Deutschland · Tel.: +49 202 4791-0 · Fax: +49 202 4791-200

info@stahlwille.de · www.stahlwille.com

Copyright by STAHLWILLE Eduard Wille GmbH & Co. KG, Wuppertal