

Chiavi a rullino regolabili

4025



Nr. art **40250104**
GTIN **4018754299492**
Modello **4025 4**

Designazione.

Chiave a una bocca regolabile Mis. max. 13mm Lar.115mm

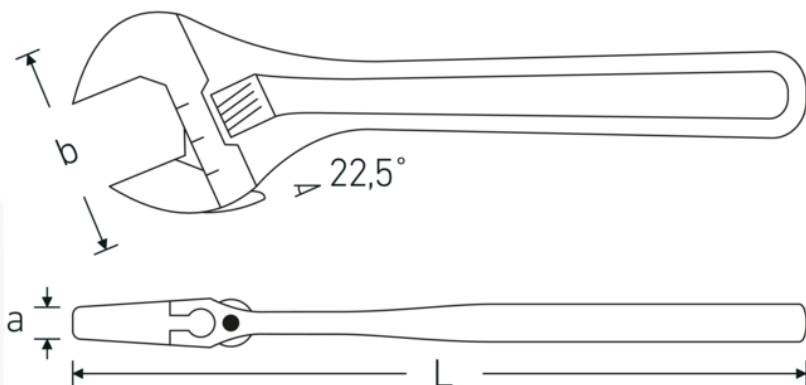
Descrizione.

- destre
- DIN 3117/ISO 6787 (Forma B)
- ASME B107.100
- bocca inclinata a 22,5°
- Chrom-Vanadium, cromate

Vantaggi.

destro

Disegno tecnico.



Attributi tecnici.

a	9,5 mm
Larghezza mm (b)	35 mm
DIN	DIN 3117 / ISO 6787 Form B
Gr.	4
Lunghezza mm (L)	115 mm
Larghezza massima tra i piatti	13 mm

Dati logistici.

Profondità mm (IFS)	115
Larghezza mm (IFS)	32
Altezza mm (IFS)	9
Lunghezza (imballata, mm)	117
Larghezza (imballata, mm)	38
Altezza (imballata, mm)	39
Volume (imballato, dm3)	0.173394 dm3
N° Art.	40250104
Peso (lordo, kg)	0,275
Peso PAP (kg)	0,000
Peso PVC (kg)	0,007
GTIN	4018754299492
Paese di origine AWR	SPAIN
Regione di origine	Ausländischer Ursprung
RAEE/Legge sull'elettricità	nicht ear-pflichtig
N. tariffa doganale	82041200
Standard di imballaggio	5
Peso [mm]	52 g

Varianti.

N° Art.	Nr. modello (ERP)	Designazione	GTIN
40250104	4025 4	Chiave a una bocca regolabile Mis. max. 13mm Lar.115mm	4018754299492
40250106	4025 6	Chiave a una bocca regolabile Mis. max. 24mm Lar.161mm	4018754299508
40250108	4025 8	Chiave a una bocca regolabile Mis. max. 30mm Lar.207mm	4018754299515
40250110	4025 10	Chiave a una bocca regolabile Mis. max. 34mm Lar.259mm	4018754299522
40250112	4025 12	Chiave a una bocca regolabile Mis. max. 39mm Lar.311mm	4018754299539
40250115	4025 15	Chiave a una bocca regolabile Mis. max. 44mm Lar.386mm	4018754299546
40250118	4025 18	Chiave a una bocca regolabile Mis. max. 53mm Lar.462mm	4018754299553

Codice GTIN.

