

Clés à fourche à frapper

4204



Réf. n° **42040027**
GTIN **4018754023653**
Modèle **4204 27**

Désignation.

Clé plate de frappe Taille 27mm Lg.180mm

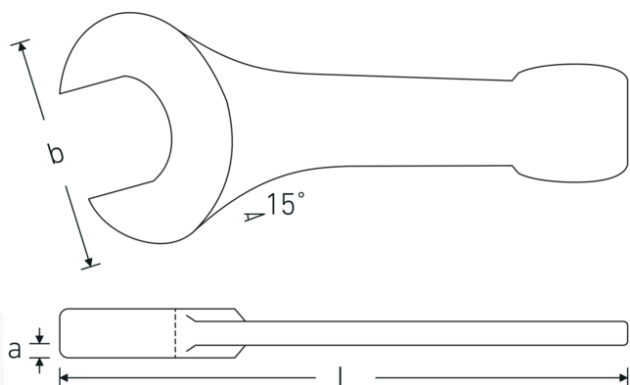
Caractéristiques.

- DIN 133
- acier spécial, gris métallisé

Avantages.

DIN 133

Dessin technique.



Attributs techniques.

a 16 mm
Largeur mm (b) 56 mm

Données logistiques.

Profondeur mm (IFS) 180
Largeur 55

| | | | |
|-------------------------|---------|-------------------------------|---------------------|
| DIN | DIN 133 | Hauteur mm (IFS) | 16 |
| Longueur mm (L) | 180 mm | Longueur (emballé, mm) | 180 |
| Ouverture 1 [mm] | 27 mm | Largeur (emballé, mm) | 55 |
| | | Hauteur (emballé, mm) | 16 |
| | | Volume (emballé, dm3) | 0.1584 dm3 |
| | | Réf. n° | 42040027 |
| | | Poids (brut, kg) | 0,321 |
| | | Poids PAP (kg) | 0,000 |
| | | Poids PVC (kg) | 0,004 |
| | | GTIN | 4018754023653 |
| | | Pays d'origine AWR | GERMANY |
| | | Région d'origine | Nordrhein-Westfalen |
| | | WEEE/ElektroG | nicht ear-pflichtig |
| | | Position tarifaire | 82041100 |
| | | Emballage | 1 |
| | | Poids | 321 g |

Variantes.

| Réf. n° | n° de modèle (ERP) | Désignation de l'article (Autom.) | GTIN |
|----------|--------------------|---|---------------|
| 42040027 | 4204 27 | Clé plate de frappe Taille 27mm Lg.180mm | 4018754023653 |
| 42040030 | 4204 30 | Clé plate de frappe Taille 30mm Lg.190mm | 4018754023660 |
| 42040032 | 4204 32 | Clé plate de frappe Taille 32mm Lg.190mm | 4018754023677 |
| 42040036 | 4204 36 | Clé plate de frappe Taille 36mm Lg.215mm | 4018754023684 |
| 42040041 | 4204 41 | Clé plate de frappe Taille 41mm Lg.235mm | 4018754023691 |
| 42040046 | 4204 46 | Clé plate de frappe Taille 46mm Lg.255mm | 4018754023707 |
| 42040050 | 4204 50 | Clé plate de frappe Taille 50mm Lg.275mm | 4018754023714 |
| 42040055 | 4204 55 | Clé plate de frappe Taille 55mm Lg.300mm | 4018754023721 |
| 42040060 | 4204 60 | Clé plate de frappe Taille 60mm Lg.320mm | 4018754023738 |
| 42040065 | 4204 65 | Clé plate de frappe Taille 65mm Lg.342mm | 4018754023745 |
| 42040070 | 4204 70 | Clé plate de frappe Taille 70mm Lg.375mm | 4018754023752 |
| 42040075 | 4204 75 | Clé plate de frappe Taille 75mm Lg.375mm | 4018754023769 |
| 42040080 | 4204 80 | Clé plate de frappe Taille 80mm Lg.408mm | 4018754023776 |
| 42040085 | 4204 85 | Clé plate de frappe Taille 85mm Lg.408mm | 4018754023783 |
| 42040090 | 4204 90 | Clé plate de frappe Taille 90mm Lg.445mm | 4018754023790 |
| 42040095 | 4204 95 | Clé plate de frappe Taille 95mm Lg.445mm | 4018754023806 |
| 42040100 | 4204 100 | Clé plate de frappe Taille 100mm Lg.485mm | 4018754023813 |
| 42040105 | 4204 105 | Clé plate de frappe Taille 105mm Lg.485mm | 4018754023820 |

Code GTIN.

