



## Bloc d'alimentation USB

7763

Réf. n° 52110063

GTIN 4018754322978

Modèle 7763

### Désignation.

Bloc d'alimentation USB 100-240V 5-5,2V

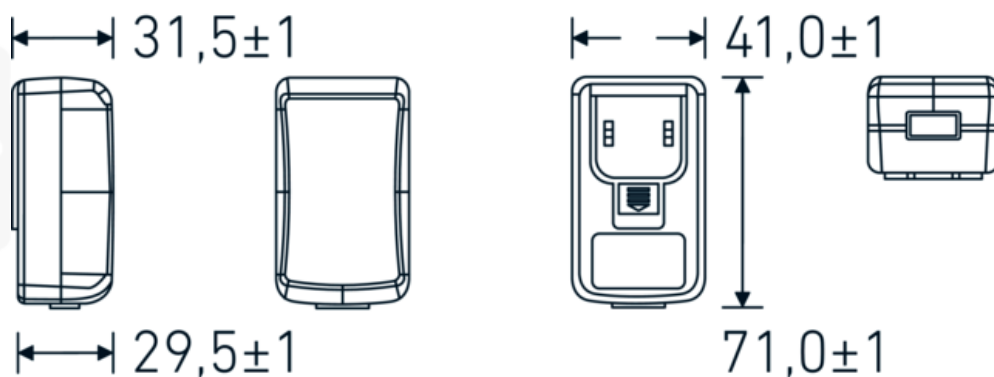
### Caractéristiques.

- alimentation AC-DC adaptateur AC
- tension d'entrée 100-240V~, 50-60 Hz
- courant d'entrée maximal 0,3A
- puissance de sortie maximale 10 watts
- tension de sortie 5-5,2 volts
- rendement États-Unis DOE niveau VI / Directive sur l'écoconception 2009/125/CE, (UE) 2019/1782
- protection contre les intrusions en cas d'utilisation à l'intérieur
- taille 41,0 x 71,0 x 31,5 mm

### Avantages.

Alimentation de commutation régulée Alimentation AC-DC Adaptateur AC

### Dessin technique.



## Attributs techniques.

Tension de sortie	5-5,2 V
Tension d'entrée	100-240 V
pour modèle	SmartCheck, Ladegerät 7162

## Données logistiques.

Profondeur mm (IFS)	150
Largeur	100
Hauteur mm (IFS)	50
WEEE/ElektroG	Kleingeräte B2C
Longueur (emballé, mm)	150
Largeur (emballé, mm)	100
Hauteur (emballé, mm)	50
Volume (emballé, dm3)	0.75 dm3
Réf. n°	52110063
Poids (brut, kg)	0,108
Poids PAP (kg)	0,000
Poids PVC (kg)	0,000
GTIN	4018754322978
Pays d'origine AWR	CHINA
Région d'origine	Ausländischer Ursprung
Position tarifaire	85044083
Emballage	1
Poids	108 g

## Variantes.

Réf. n°	n° de modèle (ERP)	Désignation de l'article (Autom.)	GTIN
52110063	7763	Bloc d'alimentation USB 100-240V 5-5,2V	4018754322978

## Code GTIN.



STAHLWILLE Eduard Wille GmbH & Co. KG

Lindenallee 27 · 42349 Wuppertal · Allemagne · Tél.: +49 202 4791-0 · Fax: +49 202 4791-200

info@stahlwille.de · www.stahlwille.com · Copyright par STAHLWILLE Eduard Wille GmbH & Co. KG, Wuppertal

Copyright by STAHLWILLE Eduard Wille GmbH & Co. KG, Wuppertal