



Nasadka IMPACT

50IMP

Art. nr 23010016
GTIN 4018754015016
Modelka 50 IMP 16



Oznaczenie.

Nasadka IMPACT 1/2 " 16mm Dł.38mm

Właściwości.

- z gniazdem sześciokątnym
- wewnętrzny napęd kwadratowy 1/2"
- DIN 3129 / ISO 1711-2
- Chrome Alloy Steel, metalowe wykończenie szczotkowanej stali nierdzewnej

Zalety.

Wewnętrzny napęd kwadratowy 1/2".

Najważniejsze cechy produktu.



Potężny i odporny.

Nasadki są wykonane z wysokiej jakości stali stopowej chromowej. Są one hartowane w oleju, aby zapobiec naprężeniom i odkształceniom.



Zoptymalizowana funkcjonalność.

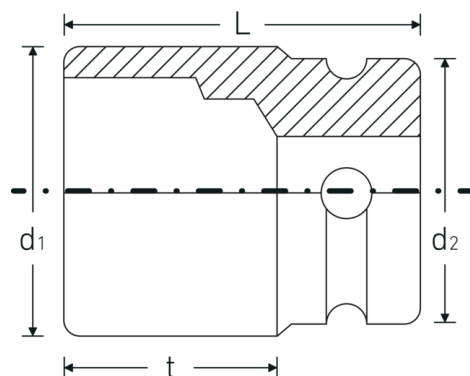
Wszystkie nasadki IMPACT mają przelotowy otwór centralny na sworzeń blokujący oraz głęboki rowek na o-ring, aby poprawić przyczepność. Sworzeń blokujący nie jest obciążony podczas użytkowania.



Wysoka dokładność dopasowania.

Niezwykła dokładność dopasowania, która wynika z bardzo wąskich tolerancji, gwarantuje minimalną utratę siły podczas przenoszenia siły z wkrętaka udarowego na śrubę, a także gwarantuje znacznie większą trwałość.

Rysunek techniczny.



Atrybuty techniczne.

| | |
|---------------------------------------|-----------------------|
| Profil wyjściowy | gniazdo sześciokątne |
| Kwadratowy napęd wewnętrzny (cal) | 1/2 " |
| d1 | 24,8 mm |
| d2 | 30 mm |
| DIN | DIN 3129 / ISO 1711-2 |
| Długość mm (L) | 38 mm |
| Szerokość w poprzek płaskowników [mm] | 16 mm |
| t | 23 mm |

Dane logistyczne.

| | |
|-------------------------------------------|-----------------------|
| Głębokość mm (IFS) | 38 |
| Szerokość mm (IFS) | 30 |
| Wysokość mm (IFS) | 30 |
| WEEE/ElektroG | nicht ear-pflichtig |
| Długość (w opakowaniu, mm) | 160 |
| Szerokość (w opakowaniu, mm) | 70 |
| Wysokość (w opakowaniu, mm) | 45 |
| Objętość (w opakowaniu, dm ³) | 0.504 dm ³ |
| Art. nr | 23010016 |
| Waga (brutto, kg) | 1,300 |
| Waga PAP (kg) | 0,000 |
| Waga PVC (kg) | 0,007 |
| GTIN | 4018754015016 |
| Kraj pochodzenia AWR | GERMANY |
| Region pochodzenia | Nordrhein-Westfalen |
| Nr taryfy celnej | 82042000 |
| Standard pakowania | 10 |
| Waga (g) | 130 g |

Variants.

| Art. nr | Nr modelu (ERP) | Oznaczenie | GTIN |
|----------|-----------------|-----------------------------------|---------------|
| 23010008 | 50 IMP 8 | Nasadka IMPACT 1/2 " 8mm Dł.38mm | 4018754233731 |
| 23010010 | 50 IMP 10 | Nasadka IMPACT 1/2 " 10mm Dł.38mm | 4018754014958 |
| 23010011 | 50 IMP 11 | Nasadka IMPACT 1/2 " 11mm Dł.38mm | 4018754014965 |
| 23010012 | 50 IMP 12 | Nasadka IMPACT 1/2 " 12mm Dł.38mm | 4018754233748 |
| 23010013 | 50 IMP 13 | Nasadka IMPACT 1/2 " 13mm Dł.38mm | 4018754014989 |
| 23010014 | 50 IMP 14 | Nasadka IMPACT 1/2 " 14mm Dł.38mm | 4018754014996 |
| 23010015 | 50 IMP 15 | Nasadka IMPACT 1/2 " 15mm Dł.38mm | 4018754015009 |
| 23010016 | 50 IMP 16 | Nasadka IMPACT 1/2 " 16mm Dł.38mm | 4018754015016 |
| 23010017 | 50 IMP 17 | Nasadka IMPACT 1/2 " 17mm Dł.38mm | 4018754015023 |
| 23010018 | 50 IMP 18 | Nasadka IMPACT 1/2 " 18mm Dł.38mm | 4018754015030 |
| 23010019 | 50 IMP 19 | Nasadka IMPACT 1/2 " 19mm Dł.40mm | 4018754015047 |
| 23010021 | 50 IMP 21 | Nasadka IMPACT 1/2 " 21mm Dł.40mm | 4018754015061 |
| 23010022 | 50 IMP 22 | Nasadka IMPACT 1/2 " 22mm Dł.42mm | 4018754015078 |
| 23010023 | 50 IMP 23 | Nasadka IMPACT 1/2 " 23mm Dł.40mm | 4018754233755 |
| 23010024 | 50 IMP 24 | Nasadka IMPACT 1/2 " 24mm Dł.44mm | 4018754015092 |
| 23010025 | 50 IMP 25 | Nasadka IMPACT 1/2 " 25mm Dł.44mm | 4018754233762 |
| 23010027 | 50 IMP 27 | Nasadka IMPACT 1/2 " 27mm Dł.45mm | 4018754015122 |
| 23010030 | 50 IMP 30 | Nasadka IMPACT 1/2 " 30mm Dł.50mm | 4018754233779 |
| 23010032 | 50 IMP 32 | Nasadka IMPACT 1/2 " 32mm Dł.50mm | 4018754233786 |

GTIN-Code.



Accessories.



39012440

Pierścienie gumowe

STAHLWILLE-POLSKA Sp. z o.o.

ul. Strażacka 72 · 43-382 Bielsko-Biała · Polska · Tel.: +48 33 82 80 700 · Fax: +48 606 639 294

stahlwille@stahlwille.pl · www.stahlwille.pl

Copyright by STAHLWILLE Eduard Wille GmbH & Co. KG, Wuppertal