



Chiave a bussola IMPACT

50D IMP

Nr. art **23011036**
GTIN **4018754251568**
Modello **50D IMP 36**



Designazione.

Chiave a bussola IMPACT 1/2 " 36mm Lar.50mm

Descrizione.

- con bi-hex
- attacco quadro interno da 1/2"
- Chrome Alloy Steel, finitura antracite

Vantaggi.

Attacco quadro interno da 1/2".

Caratteristiche del prodotto.



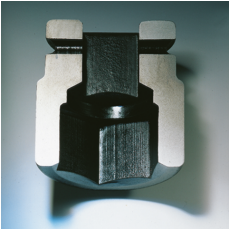
Potente e resistente.

Le bussole sono realizzate in acciaio legato al cromo di alta qualità. Sono temperate in olio per prevenire le sollecitazioni e le distorsioni.



Funzionalità ottimizzata.

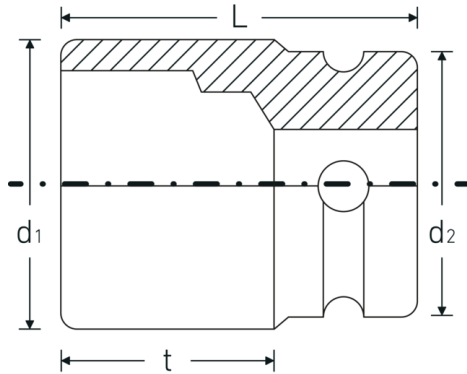
Tutti gli inserti per chiave a bussola IMPACT hanno un foro passante per il perno di collegamento e una scanalatura profonda per l'anello di gomma di bloccaggio. La spina di sicurezza non viene sottoposta a carichi durante l'uso.



Elevata precisione di montaggio.

L'elevata precisione di adattamento dovuta a tolleranze estremamente strette garantisce una trasmissione ottimale e senza gioco delle forze, dalla chiave a percussione all'inserto per chiave a bussola, e una durata significativamente maggiore.

Disegno tecnico.



Attributi tecnici.

Profilo di uscita	bi-hex
Azionamento quadrato interno (pollici)	1/2 "
d1	49 mm
d2	30 mm
Lunghezza mm (L)	50 mm
Larghezza tra i piatti [mm]	36 mm

Dati logistici.

Profondità mm (IFS)	50
Larghezza mm (IFS)	50
Altezza mm (IFS)	50
RAEE/Legge sull'elettricità	nicht ear-pflichtig
Lunghezza (imballata, mm)	50
Larghezza (imballata, mm)	50
Altezza (imballata, mm)	50
Volume (imballato, dm3)	0.125 dm3
N° Art.	23011036
Peso (lordo, kg)	0,313
Peso PAP (kg)	0,000
Peso PVC (kg)	0,002
GTIN	4018754251568
Paese di origine AWR	TAIWAN, PROVINCE OF CHINA
Regione di origine	Ausländischer Ursprung
N. tariffa doganale	82042000
Standard di imballaggio	1
Peso [mm]	313 g

Varianti.

N° Art.	Nr. modello (ERP)	Designazione	GTIN
23011032	50D IMP 32	Chiave a bussola IMPACT 1/2 " 32mm Lar.43mm	4018754251551
23011036	50D IMP 36	Chiave a bussola IMPACT 1/2 " 36mm Lar.50mm	4018754251568

Codice GTIN.

