

## IMPACT-Steckschlüsseinsätze 1/2"

51IMP



Art.-Nr. 23020016  
GTIN 4018754015146  
Modell 51 IMP 16



### Bezeichnung.

IMPACT-Steckschlüsseinsatz 1/2 " 16mm L.85mm

### Eigenschaften.

- lange Ausführung
- mit Sechskant
- 1/2" Innenvierkant-Antrieb
- Chrome Alloy Steel, brüniert
- DIN 3129 / ISO 1711-2

## Produkt-Highlights.



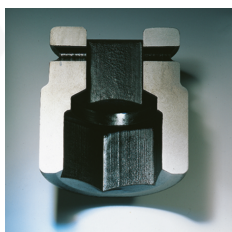
### Leistungsfähig und belastbar.

Die Einsätze werden aus hochwertigem Chrome Alloy Steel gefertigt. Sie werden im Ölbad spannungs- und verzugsfrei gehärtet.



### Optimierte Funktionalität.

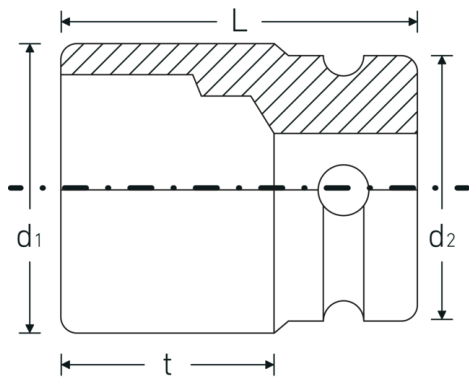
Alle IMPACT-Steckschlüsseinsätze verfügen über eine durchgehende Querbohrung für den Verbindungsstift sowie eine tiefe Rille für den Sicherungs-Gummiring. Der Sicherungsstift wird bei der Anwendung nicht belastet.



### Hohe Passgenauigkeit.

Die hohe Passgenauigkeit durch enge Toleranzen garantiert eine optimale, spielfreie Übertragung der Kräfte auf den Steckschlüsseinsatz.

## Technische Zeichnung.



## Technische Attribute.

Abtriebsprofil	Sechskant
Antriebsvierkant innen (Zoll)	1/2 "
d1	24,8 mm
d2	30 mm
Länge mm (L)	85 mm
Schlüsselweite [mm]	16 mm
t	68 mm

## Logistikdaten.

Tiefe mm (IFS)	85
Breite mm (IFS)	30
Höhe mm (IFS)	30
WEEE/ElektroG	nicht ear-pflichtig
Länge (verpackt, mm)	151
Breite (verpackt, mm)	31
Höhe (verpackt, mm)	86
Volumen (verpackt, dm3)	0.402566 dm3
Art.-Nr.	23020016
Gewicht (brutto, kg)	1,690
Gewicht PAP (kg)	0,000
Gewicht PVC (kg)	0,009
GTIN	4018754015146
Ursprungsland AWR	GERMANY
Ursprungsregion	Nordrhein-Westfalen
Zolltarifnr.	82042000
Packnorm	5
Gewicht (g)	338 g

## Varianten.

Art.-Nr.	Modell-Nr. (ERP)	Bezeichnung	GTIN
23020013	51 IMP 13	IMPACT-Steckschlüsseinsatz 1/2 " 13mm L.85mm	4018754015139
23020015	51 IMP 15	IMPACT-Steckschlüsseinsatz 1/2 " 15mm L.85mm	4018754158126

23020016	51 IMP 16	IMPACT-Steckschlüsseinsatz 1/2 " 16mm L.85mm	4018754015146
23020017	51 IMP 17	IMPACT-Steckschlüsseinsatz 1/2 " 17mm L.85mm	4018754015153
23020018	51 IMP 18	IMPACT-Steckschlüsseinsatz 1/2 " 18mm L.85mm	4018754015160
23020019	51 IMP 19	IMPACT-Steckschlüsseinsatz 1/2 " 19mm L.85mm	4018754015177
23020021	51 IMP 21	IMPACT-Steckschlüsseinsatz 1/2 " 21mm L.85mm	4018754015184
23020022	51 IMP 22	IMPACT-Steckschlüsseinsatz 1/2 " 22mm L.85mm	4018754015191
23020024	51 IMP 24	IMPACT-Steckschlüsseinsatz 1/2 " 24mm L.85mm	4018754015207
23020027	51 IMP 27	IMPACT-Steckschlüsseinsatz 1/2 " 27mm L.85mm	4018754015214

## GTIN-Code.



**STAHLWILLE Eduard Wille GmbH & Co. KG**

Lindenallee 27 · 42349 Wuppertal · Deutschland · Tel.: +49 202 4791-0 · Fax: +49 202 4791-200

info@stahlwille.de · www.stahlwille.com

Copyright by STAHLWILLE Eduard Wille GmbH & Co. KG, Wuppertal