

Momentsleutel

721 Quick



Artikelnr. **50204005**
GTIN **4018754268917**
Model **721/5 QUICK**



Aanwijzing.

Momentsleutel 721 Quick 6-50N·m 3/8" L. 352mm

Eigenschappen.

- Triggering
- Geen reset naar "0" nodig, want meetelement wordt alleen belast tijdens het aandraaien
- Snelle instelling door eenvoudig te bedienen spanhendel in handvat
- ergonomisch gevormd, antislip-instelement met duimuitsparing
- geoptimaliseerde kogelhandgreep voor moeiteloos werken
- dubbele aanslagsignalering
- dubbele schaalverdeling N·m/ft·lb
- continue belasting na loslaten of belasting tegen de werkingsrichting in, bijv. bij vastzittende schroeven. b.v. bij vastzittende schroeven, werken niet in op het ontgrendelingsmechanisme, dat daardoor beschermd is tegen beschadiging.
- Bescherming van alle gevoelige delen door de robuuste stalen buisbehuizing
- Kalibratie met het perfectControl® kalibratieapparaat nr. 7794 of het kalibratieapparaat nr. 7706. Indien nodig, bijstelling zonder demontage.
- Certificaat volgens DIN EN ISO 6789-2:2017
- **Displayafwijking ± 4 %**

Voordelen.

Made in Germany - automatische STAHLWILLE momentsleutel, ratel met doorsteekvierkant, lengte 352 mm, met kalibratiecertificaat (DIN EN ISO 6789-2:2017), 50204005

Bliksemsnel en nauwkeurig instellen van het koppel

Gepatenteerd, slijtagearm activeringsstelsel met buigbare staaf

Verdere belasting na activering of een belasting in de tegenovergestelde richting veroorzaakt geen beschadiging van de momentsleutel.

Hoogtepunten van het product.



SNEL.

Bliksemsnelle instelling d.m.v. gemakkelijk te bedienen klemhevel in de greep. Ergonomisch vormgegeven, anti-slip stelknop - voor het snel verschuiven van de instelschaal.



EENVOUDIG.

Snel justeren van buitenaf, zonder demontage van de momentsleutel m.b.v. twee stelschroeven voor de laagste en hoogste waarde.

Technologieën en kenmerken.



Fabriekskalibratiecertificaat (ISO-kalibratie)

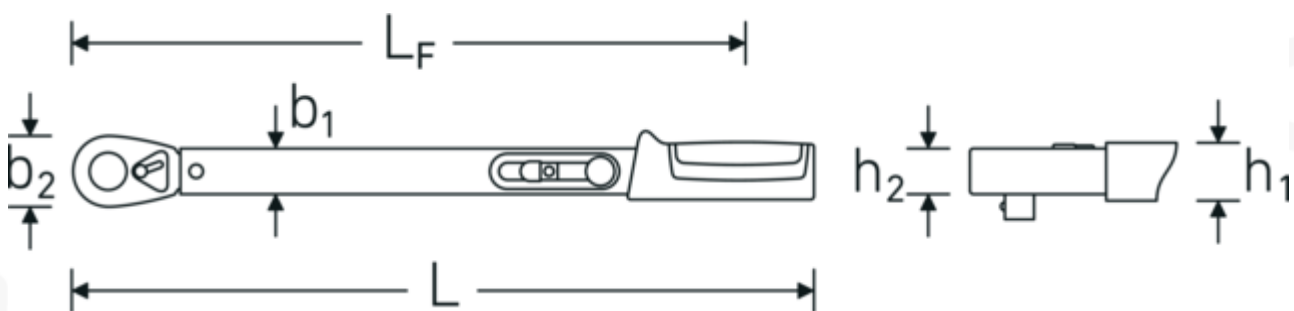
Onze momentgereedschappen, omvormers en testapparatuur worden geleverd met een fabriekskalibratiecertificaat conform DIN EN ISO 6789-2 en gebaseerd op DKD-R 10-8 voor de traceerbaarheid van de meetapparatuur.



2-componenten-handgreep

Onze 2-componenten-handgreep is anti-slip en heeft een ergonomische vorm. Is bestand tegen oliën, vetten, brandstoffen, remvloeistoffen en Skydrol. De pijl op de hendel geeft de bedieningsrichting aan.

Technische tekening.



Technische kenmerken.

Schaalverdeling ft·lb	1 ft·lb
Schaalverdeling N·m	2 N·m
Meetbereik N·m	6-50 N·m

Logistieke gegevens.

Diepte mm (IFS)	352
Breedte mm (IFS)	40
Hoogte mm (IFS)	50

Meetbereik ft·lb	5-36 ft·lb	WEEE/ElektroG	nicht ear-pflichtig
Uitgang vierkant buiten (inch)	3/8	Lengte (verpakt, mm)	370
Aantal tanden	30	Breedte (verpakt, mm)	45
b1	28 mm	Hoogte (verpakt, mm)	50
b2	27,5 mm	Volume (verpakt, dm3)	0.8325 dm3
DIN	DIN EN ISO 6789-2:2017	Artikelnr.	50204005
Gr.	5	Gewicht (bruto, KG)	0,960
Hoogte mm (h1)	23 mm	Gewicht PAP (KG)	0,000
Hoogte mm (h2)	14,5 mm	Gewicht PVC (KG)	0,000
Lengte mm (L)	352 mm	GTIN	4018754268917
LF	293 mm	Land van oorsprong AWR	GERMANY
MA N·m	6 N·m	Regio van oorsprong	Nordrhein-Westfalen
Nominale waarde N·m	50 N·m	Douanetarief nr.	82041100
		Verpakkingsstandaard	1
		Gewicht (g)	880 g

Varianten.

Artikelnr.	Modelnr. (ERP)	Beschrijving	GTIN
50204005	721/5 QUICK	Momentsleutel 721 Quick 6-50N·m 3/8" L. 352mm	4018754268917
50204015	721/15 QUICK	Momentsleutel 721 Quick 30-150N·m 1/2" L. 452mm	4018754268924
50204020	721/20 QUICK	Momentsleutel 721 Quick 40-200N·m 1/2" L. 483mm	4018754268931
50204030	721/30 QUICK	Momentsleutel 721 Quick 60-300N·m 1/2" L. 553mm	4018754268948

GTIN-code.



Onderdelen/reserveonderdelen voor.



59191005
Reserveonderdelen
voor ratels

Beelden.

