



Nasadka IMPACT

50D IMP

Art. nr 23011032
GTIN 4018754251551
Modelka 50D IMP 32



Oznaczenie.

Nasadka IMPACT 1/2 " 32mm Dł.43mm

Właściwości.

- z podwójnie sześciokątnym
- wewnętrzny napęd kwadratowy 1/2"
- Chrome Alloy Steel, metalowe wykończenie szczotkowanej stali nierdzewnej

Zalety.

Wewnętrzny napęd kwadratowy 1/2".

Najważniejsze cechy produktu.



Potężny i odporny.

Nasadki są wykonane z wysokiej jakości stali stopowej chromowej. Są one hartowane w oleju, aby zapobiec naprężeniom i odkształceniom.



Zoptymalizowana funkcjonalność.

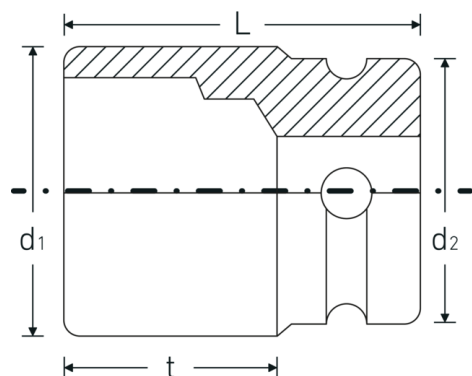
Wszystkie nasadki IMPACT mają przelotowy otwór centralny na sworzeń blokujący oraz głęboki rowek na o-ring, aby poprawić przyczepność. Sworzeń blokujący nie jest obciążony podczas użytkowania.



Wysoka dokładność dopasowania.

Niezwykła dokładność dopasowania, która wynika z bardzo wąskich tolerancji, gwarantuje minimalną utratę siły podczas przenoszenia siły z wkrętaka udarowego na śrubę, a także gwarantuje znacznie większą trwałość.

Rysunek techniczny.



Atrybuty techniczne.

Profil wyjściowy	podwójnie sześciokątny
Kwadratowy napęd wewnętrzny (cal)	1/2 "
d1	50 mm
d2	30 mm
Długość mm (L)	43 mm
Szerokość w poprzek płaskowników [mm]	32 mm

Dane logistyczne.

Głębokość mm (IFS)	50
Szerokość mm (IFS)	44
Wysokość mm (IFS)	44
WEEE/ElektroG	nicht ear-pflichtig
Długość (w opakowaniu, mm)	140
Szerokość (w opakowaniu, mm)	85
Wysokość (w opakowaniu, mm)	45
Objętość (w opakowaniu, dm ³)	0.5355 dm ³
Art. nr	23011032
Waga (brutto, kg)	1,257
Waga PAP (kg)	0,000
Waga PVC (kg)	0,000
GTIN	4018754251551
Kraj pochodzenia AWR	TAIWAN, PROVINCE OF CHINA
Region pochodzenia	Ausländischer Ursprung
Nr taryfy celnej	82042000
Standard pakowania	5
Waga (g)	251 g

Variants.

Art. nr	Nr modelu (ERP)	Oznaczenie	GTIN
23011032	50D IMP 32	Nasadka IMPACT 1/2 " 32mm Dł.43mm	4018754251551
23011036	50D IMP 36	Nasadka IMPACT 1/2 " 36mm Dł.50mm	4018754251568

GTIN-Code.



STAHLWILLE-POLSKA Sp. z o.o.

ul. Strażacka 72 · 43-382 Bielsko-Biała · Polska · Tel.: +48 33 82 80 700 · Fax: +48 606 639 294

stahlwille@stahlwille.pl · www.stahlwille.pl

Copyright by STAHLWILLE Eduard Wille GmbH & Co. KG, Wuppertal