

Kugelgelenkabzieher

11704

Art.-Nr. 71070004

GTIN 4018754346677

Modell 11704 Kugelgelenkabzieher

Bezeichnung. Kugelgelenkabzieher Gabelöffnung 27-36mm 100N·m

Eigenschaften.

- verzinkt
- an mittleren und schweren Lkw, Bussen, Bau- und Sonderfahrzeugen

Vorteile.

Geeignet für mittlere und schwere Lkw, Busse und Bau- und Sonderfahrzeuge.

Produkt-Highlights.



PRODUCT IMAGE
IN PROGRESS

Flexible Anwendung.

Mit der zweistufigen Verstellmöglichkeit des Hebels lässt sich dieser Kugelgelenkabzieher praktisch an verschiedene Gelenkgrößen und -typen anpassen. Darüber hinaus wird dadurch das Risiko von Schäden an umgebenden Teilen während der Anwendung minimiert.



PRODUCT IMAGE
IN PROGRESS

Robuste Konstruktion.

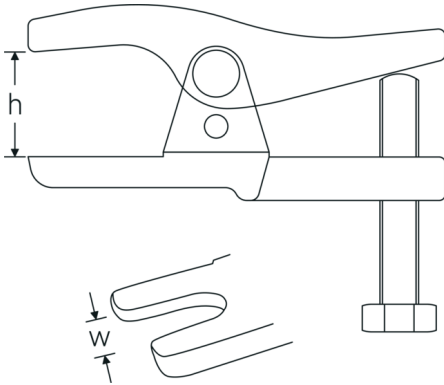
Das Werkzeug ist aus hochwertigem Stahl hergestellt und im Gesenk geschmiedet, was ihm eine herausragende Stabilität und Widerstandsfähigkeit in Dauerbeanspruchung verleiht.



Für mehr Sicherheit.

Durchdacht konstruiert, im Gesenk geschmiedet und auf modernsten Maschinen präzise bearbeitet, gehärtet und angelassen - das STAHLWILLE Abziehersortiment bietet zahlreiche Produkte für unterschiedlichste Anwendungen. Zum Beispiel Polklemmenabzieher, Kugelgelenkausdrücker, Gegenstützen oder Kugelgelenkabzieher - immer in Premium-Qualität.

Technische Zeichnung.



Technische Attribute.

Gabelöffnung (w)	27-36 mm
Lichte Höhe (h) mm	90 mm
max. Belastung	10 t
max. Drehmoment	100 N·m

Logistikdaten.

Tiefe mm (IFS)	235
Breite mm (IFS)	143
Höhe mm (IFS)	110
WEEE/ElektroG	nicht ear-pflichtig
Länge (verpackt, mm)	235
Breite (verpackt, mm)	143
Höhe (verpackt, mm)	110
Volumen (verpackt, dm ³)	3.69655 dm ³
Art.-Nr.	71070004
Gewicht (brutto, kg)	6,500
Gewicht PAP (kg)	0,126
Gewicht PVC (kg)	0,000
GTIN	4018754346677
Ursprungsland AWR	GERMANY
Ursprungsregion	Nordrhein-Westfalen
Zolltarifnr.	82055980
Packnorm	1
Gewicht (g)	2790 g

Varianten.

Art.-Nr.	Modell-Nr. (ERP)	Bezeichnung	GTIN
71070004	11704 Kugelgelenkabzieher	Kugelgelenkabzieher Gabelöffnung 27-36mm 100N·m	4018754346677

GTIN-Code.



STAHLWILLE Eduard Wille GmbH & Co. KG

Lindenallee 27 · 42349 Wuppertal · Deutschland · Tel.: +49 202 4791-0 · Fax: +49 202 4791-200

info@stahlwille.de · www.stahlwille.com

Copyright by STAHLWILLE Eduard Wille GmbH & Co. KG, Wuppertal