

## Nasadka IMPACT

51IMP



Art. nr 23020017  
GTIN 4018754015153  
Modelka 51 IMP 17



### Oznaczenie.

Nasadka IMPACT 1/2 " 17mm Dł.85mm

### Właściwości.

- wersja długa
- z gniazdem sześciokątnym
- wewnętrzny napęd kwadratowy 1/2"
- Chrome Alloy Steel, metalowe wykończenie szczotkowanej stali nierdzewnej
- DIN 3129 / ISO 1711-2

## Zalety.

Wewnętrzny napęd kwadratowy 1/2".

## Najważniejsze cechy produktu.



### Potężny i odporny.

Nasadki są wykonane z wysokiej jakości stali stopowej chromowej. Są one hartowane w oleju, aby zapobiec naprężeniom i odkształceniom.



### Zoptymalizowana funkcjonalność.

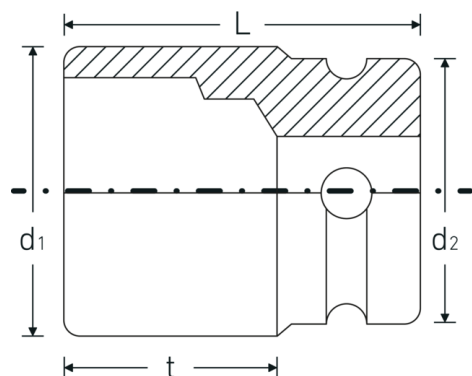
Wszystkie nasadki IMPACT mają przelotowy otwór centralny na sworzeń blokujący oraz głęboki rowek na o-ring, aby poprawić przyczepność. Sworzeń blokujący nie jest obciążony podczas użytkowania.



### Wysoka dokładność dopasowania.

Niezwykła dokładność dopasowania, która wynika z bardzo wąskich tolerancji, gwarantuje minimalną utratę siły podczas przenoszenia siły z wkrętaka udarowego na śrubę, a także gwarantuje znacznie większą trwałość.

## Rysunek techniczny.



## Atrybuty techniczne.

Profil wyjściowy	gniazdo sześciokątne
Kwadratowy napęd wewnętrzny (cal)	1/2 "
d1	26,2 mm
d2	30 mm
Długość mm (L)	85 mm
Szerokość w poprzek płaskowników [mm]	17 mm
t	68 mm

## Dane logistyczne.

Głębokość mm (IFS)	85
Szerokość mm (IFS)	30
Wysokość mm (IFS)	30
WEEE/ElektroG	nicht ear-pflichtig
Długość (w opakowaniu, mm)	151
Szerokość (w opakowaniu, mm)	31
Wysokość (w opakowaniu, mm)	86
Objętość (w opakowaniu, dm <sup>3</sup> )	0.402566 dm <sup>3</sup>
Art. nr	23020017
Waga (brutto, kg)	1,600
Waga PAP (kg)	0,000
Waga PVC (kg)	0,008
GTIN	4018754015153
Kraj pochodzenia AWR	GERMANY
Region pochodzenia	Nordrhein-Westfalen
Nr taryfy celnej	82042000
Standard pakowania	5
Waga (g)	318 g

## Variants.

Art. nr	Nr modelu (ERP)	Oznaczenie	GTIN
23020013	51 IMP 13	Nasadka IMPACT 1/2 " 13mm Dł.85mm	4018754015139
23020015	51 IMP 15	Nasadka IMPACT 1/2 " 15mm Dł.85mm	4018754158126
23020016	51 IMP 16	Nasadka IMPACT 1/2 " 16mm Dł.85mm	4018754015146
23020017	51 IMP 17	Nasadka IMPACT 1/2 " 17mm Dł.85mm	4018754015153
23020018	51 IMP 18	Nasadka IMPACT 1/2 " 18mm Dł.85mm	4018754015160
23020019	51 IMP 19	Nasadka IMPACT 1/2 " 19mm Dł.85mm	4018754015177
23020021	51 IMP 21	Nasadka IMPACT 1/2 " 21mm Dł.85mm	4018754015184
23020022	51 IMP 22	Nasadka IMPACT 1/2 " 22mm Dł.85mm	4018754015191
23020024	51 IMP 24	Nasadka IMPACT 1/2 " 24mm Dł.85mm	4018754015207
23020027	51 IMP 27	Nasadka IMPACT 1/2 " 27mm Dł.85mm	4018754015214

## GTIN-Code.



STAHLWILLE-POLSKA Sp. z o.o.

ul. Strażacka 72 · 43-382 Bielsko-Biała · Polska · Tel.: +48 33 82 80 700 · Fax: +48 606 639 294

stahlwille@stahlwille.pl · www.stahlwille.pl

Copyright by STAHLWILLE Eduard Wille GmbH & Co. KG, Wuppertal