

Jednostronne klucze płaskie, nastawne

4025



Art. nr 40250118
GTIN 4018754299553
Modelka 4025 18

Oznaczenie. klucz płaski jednostronny regulowany maks.wydajność 53mm Dł.462mm

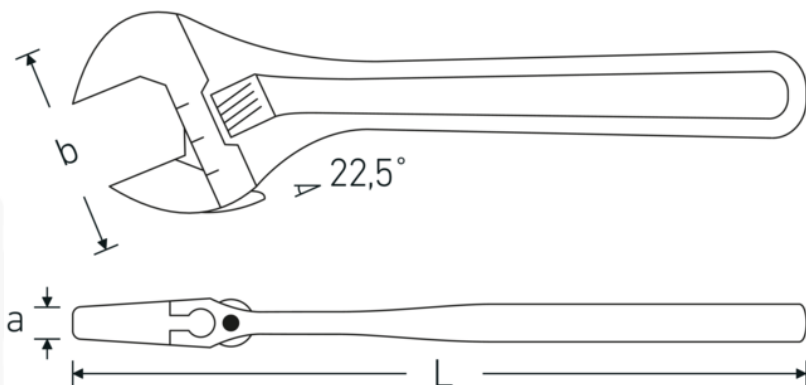
Właściwości.

- prawobieżne
- DIN 3117/ISO 6787 (Forma B)
- ASME B107.100
- pozycja szczęk 22,5°
- stal chromowo-wanadowa, chromowane

Zalety.

prawoskrętny

Rysunek techniczny.



Atrybuty techniczne.

a	30 mm
Szerokość mm (b)	124 mm
DIN	DIN 3117 / ISO 6787 Form B
Gr.	18
Długość mm (L)	462 mm
Szerokość w poprzek płaskowników maks.	53 mm

Dane logistyczne.

Głębokość mm (IFS)	460
Szerokość mm (IFS)	120
Wysokość mm (IFS)	30
Długość (w opakowaniu, mm)	461
Szerokość (w opakowaniu, mm)	121
Wysokość (w opakowaniu, mm)	31
Objętość (w opakowaniu, dm ³)	1.729211 dm ³
Art. nr	40250118
Waga (brutto, kg)	1,950
Waga PAP (kg)	0,000
Waga PVC (kg)	0,020
GTIN	4018754299553
Kraj pochodzenia AWR	SPAIN
Region pochodzenia	Ausländischer Ursprung
WEEE/ElektroG	nicht ear-pflichtig
Nr taryfy celnej	82041200
Standard pakowania	1
Waga (g)	2040 g

Variants.

Art. nr	Nr modelu (ERP)	Oznaczenie	GTIN
40250104	4025 4	klucz płaski jednostronny regulowany maks.wydajność 13mm Dł.115mm	4018754299492
40250106	4025 6	klucz płaski jednostronny regulowany maks.wydajność 24mm Dł.161mm	4018754299508
40250108	4025 8	klucz płaski jednostronny regulowany maks.wydajność 30mm Dł.207mm	4018754299515
40250110	4025 10	klucz płaski jednostronny regulowany maks.wydajność 34mm Dł.259mm	4018754299522
40250112	4025 12	klucz płaski jednostronny regulowany maks.wydajność 39mm Dł.311mm	4018754299539
40250115	4025 15	klucz płaski jednostronny regulowany maks.wydajność 44mm Dł.386mm	4018754299546
40250118	4025 18	klucz płaski jednostronny regulowany maks.wydajność 53mm Dł.462mm	4018754299553

GTIN-Code.



STAHLWILLE-POLSKA Sp. z o.o.

ul. Strażacka 72 · 43-382 Bielsko-Biała · Polska · Tel.: +48 33 82 80 700 · Fax: +48 606 639 294

stahlwille@stahlwille.pl · www.stahlwille.pl

Copyright by STAHLWILLE Eduard Wille GmbH & Co. KG, Wuppertal