



Elektronisches Werkstattprüfgerät SENSOTORK®

7707-1W

Art.-Nr. 96521080

GTIN 4018754181148

Modell 7707N-1W



Bezeichnung.

Elektronisches Werkstattprüfgerät SENSOTORK® Mess-B.0,4-20N·m Innen-4kant 1/4"

Eigenschaften.

- zum Prüfen von anzeigenden und auslösenden Drehmomentschlüsseln
- kompaktes elektronisches Prüfgerät bestehend aus:
 - 1 patentiertem Messwertaufnehmer
 - 1 Halterung
 - 1 Anzeigergerät
 - 1 Stativ mit 1,5 m langem Kabel für das Anzeigergerät
 - 1 Spiralkabel
 - 1 Netzteil (110-230 V mit auswechselbaren Steckdosenadaptern)
 - 4 auswechselbare Vierkant-Adapter für den Vierkantantrieb
- großes LC-Display für die optimale Ablesbarkeit
- variable horizontale oder vertikale Montage
- für kontrollierte Rechts- und Linksmessungen
- 3 Betriebsmodi: Mitlaufende Anzeige des aufgebracht Drehmoments (Track), Anzeige des Drehmoments beim Auslösen/Knickpunkterkennung (First-Peak), Spitzenwertanzeige (Peak-Hold)
- zusätzliche Kontrolle durch die Anzeige des tatsächlich gezogenen Drehmoments bei auslösenden Drehmomentschlüsseln
- mit QuickRelease-Sicherheitsverriegelung
- geringe Querkräfte durch flache Messwertaufnehmer
- automatische Erkennung der Messwertaufnehmer
- besonders großer Messbereich von ca. 2-100 % des Nennwertes
- 3 Maßeinheiten (N·m, ft·lb, in·lb)
- Software Nr. 7759-4 inklusive USB-Adapter und Klinckensteckerkabel ermöglicht die Übertragung der Messwerte an einen PC (ohne zusätzliche externe Stromquelle, Energieversorgung vom PC)
- bei der Rekalibrierung der einzelnen Messwertaufnehmer bleibt das Prüfgerät vor Ort einsatzfähig
- erfüllt die Anforderungen der Richtlinie DKD-R 10-8
- mit Werkskalibrierschein
- Lieferung in stabilem Kunststoffkasten
- **Anzeigeabweichung $\pm 1\%$**

Vorteile.

Elektronisches Werkstattprüfgerät zur Überprüfung und Justierung von anzeigenden und auslösenden Drehmomentschlüsseln.

Messung im großen Drehmomentbereich bis 1.100 N·m.

Die austauschbaren Vierkantadapter im Montageblock ermöglichen eine flexible Nutzung mit gängigen Vierkantantriebsgrößen.

Unkomplizierte, schnelle und zuverlässige Überprüfung von Drehmomentschlüsseln zur Sicherung der Qualität in der Fertigung.

Einfaches Austauschen von Messwertaufnehmern ermöglicht schnelle Anpassung an unterschiedliche Messaufgaben und spezifische Prüfanforderungen.



Produkt-Highlights.



PRODUCT IMAGE
IN PROGRESS

Flexible Montage.

Ganz gleich, ob horizontale oder vertikale Montage - die durchdachten Befestigungspunkte, die kompakte Bauform und das drehbare Display lassen eine flexible Platzierung überall in der Werkstatt zu.



PRODUCT IMAGE
IN PROGRESS

Passgenaue Antriebslösung.

Im Montageblock des Geräts sind bis zu 4 Vierkantadapter griffbereit integriert, um damit eine flexible Nutzung mit den gängigen Vierkantantriebsgrößen zu ermöglichen.



PRODUCT IMAGE
IN PROGRESS

Adaptives Messsystem.

Unser SENSOTORK® 7707W zeichnet sich durch seine problemlose Ergänzung mit leicht austauschbaren Messwertaufnehmern aus. Damit ist er eine maßgeschneiderte Anwendung für individuelle Messanforderungen.



PRODUCT IMAGE
IN PROGRESS

Resistenz gegen Querkräfte.

Die hohe Genauigkeit wird durch flache Messwertaufnehmer und eine spezielle Technologie für die sofortige Datenaufbereitung direkt in dem Aufnehmer erreicht. Dank eines integrierten Messwertverstärkers ist das Prüfgerät unempfindlich gegenüber Biegemomenten und Querkräften.

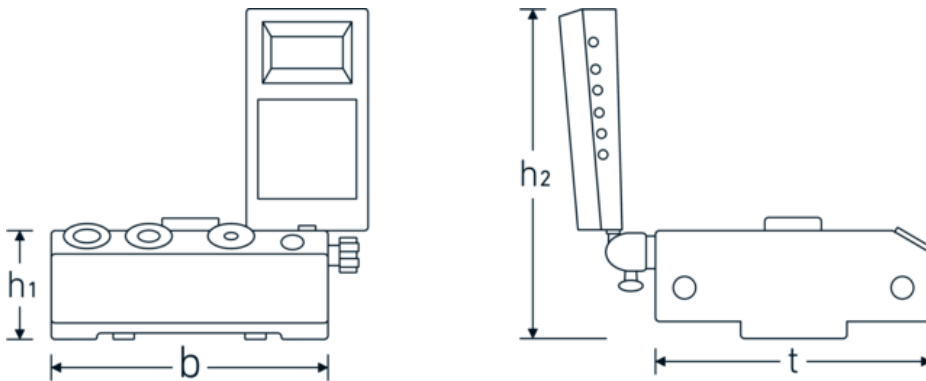
Technologien und Leistungsmerkmale.



QuickRelease

Die QuickRelease-Sicherheitsverriegelung unterstützt das schnelle Montieren und Wechseln von Messwertaufnehmern. Die Sensoren verrasten mit der Aufnahme der Kalibriereinrichtung und werden erst auf Knopfdruck wieder entriegelt.

Technische Zeichnung.



Technische Attribute.

Messbereich N·m	0,4-20 N·m
Innenvierkant [zoll]	1/4 "
Breite mm (b)	180 mm
Gewicht mit Kasten	9500 g
Höhe mm (h1)	79 mm
Höhe mm (h2)	215 mm
Modell-Nr.	7707-1W
t	180 mm

Logistikdaten.

Tiefe mm (IFS)	430
Breite mm (IFS)	335
Höhe mm (IFS)	170
WEEE/ElektroG	Kleingeräte B2C
Länge (verpackt, mm)	430
Breite (verpackt, mm)	335
Höhe (verpackt, mm)	170
Volumen (verpackt, dm ³)	24.4885 dm ³
Art.-Nr.	96521080
Gewicht (brutto, kg)	9,500
Gewicht PAP (kg)	0,016
Gewicht PVC (kg)	0,000
GTIN	4018754181148
Ursprungsland AWR	GERMANY
Ursprungsregion	Nordrhein-Westfalen
Zolltarifnr.	90318080
Packnorm	1
Gewicht (g)	6255 g

Varianten.

Art.-Nr.	Modell-Nr. (ERP)	Bezeichnung	GTIN
96521086	7707-1-3W	Elektronisches Werkstattprüfgerät SENSOTORK® Mess-B.0,2-10N·m Innen-4kant 1/4"	4018754241958
96521085	7707-1-2W	Elektronisches Werkstattprüfgerät SENSOTORK® Mess-B.0,2-10N·m Innen-4kant 1/4"	4018754241941
96521080	7707N-1W	Elektronisches Werkstattprüfgerät SENSOTORK® Mess-B.0,4-20N·m Innen-4kant 1/4"	4018754181148
96521072	7707-2W	Elektronisches Werkstattprüfgerät SENSOTORK® Mess-B.2-100N·m Innen-4kant 3/8"	4018754155781
96521083	7707-2-1W	Elektronisches Werkstattprüfgerät SENSOTORK® Mess-B.4-200N·m Innen-4kant 1/2"	4018754181162
96521084	7707-2-2W	Elektronisches Werkstattprüfgerät SENSOTORK® Mess-B.8-400N·m Innen-4kant 3/4"	4018754181179
96521082	7707N-3W	Elektronisches Werkstattprüfgerät SENSOTORK® Mess-B.25-1100N·m Innen-4kant 3/4"	4018754181155

GTIN-Code.



STAHLWILLE Eduard Wille GmbH & Co. KG

Lindenallee 27 · 42349 Wuppertal · Deutschland · Tel.: +49 202 4791-0 · Fax: +49 202 4791-200

info@stahlwille.de · www.stahlwille.com

Copyright by STAHLWILLE Eduard Wille GmbH & Co. KG, Wuppertal