



Werkstattwagen 95 PRO

95/6 PRO

Art.-Nr. **81200161**
GTIN **4018754334643**
Modell **95/6 B PRO**

Bezeichnung.

Werkstattwagen 95/6 PRO 6 Schubl. 496 x 827 x 1020 mm blau, RAL 270 30 35; schwarz, RAL 9005

Eigenschaften.

- Dreistufiges Sicherheitskonzept:
 - Zentralverriegelung durch seitliches Zylinderschloss mit abklappbarem Schlüssel
 - Einzelverriegelung verhindert unbeabsichtigtes Öffnen während der Fahrt
 - Kippschutz gleichzeitiges Herausziehen mehrerer Schubladen nicht möglich
- Stahlgriff mit verstärkter Korpusanbindung
- umlaufender Rammschutz mit Aufpralldämpfung
- dicht verschweißte widerstandsfähige Arbeits- und Ablagefläche sowie Abschlussblende aus Edelstahl
- öl- und säurebeständige, kugelgeführte Leichtlaufräder (Rollen-Ø125 mm) mit Fadenschutz zum Schutz der Lager vor Schmutz und Fäden, mit zwei Feststellbremsen
- Papierrollen- und Spraydosenshalterung inklusive
- 6 leicht herausnehmbare Schubladen (schwarz, RAL 9005) mit Vollauszug und Kugelhäufigführung
- beidseitige Lochraster für Haken Nr. 8031-8041, z. B. für größere Werkzeuge
- ausrüstbar mit STAHLWILLE Standard- und TCS-Einlagen



Produkt-Highlights.



Widerstandsfähige Laufräder.

Öl- und säurebeständige Leichtlaufräder (Ø 125 mm) mit Fadenschutz zum Schutz der Lager vor Schmutz und Fäden; mit zwei Feststellbremsen.



Optimal organisiert.

Alle Schubladen lassen sich zu 100% ausziehen. In Kombination mit den STAHLWILLE Standard- und TCS-Einlagen oder der variablen Schubladeneinteilung ist immer für beste Übersicht und eine komfortable Werkzeugentnahme gesorgt.

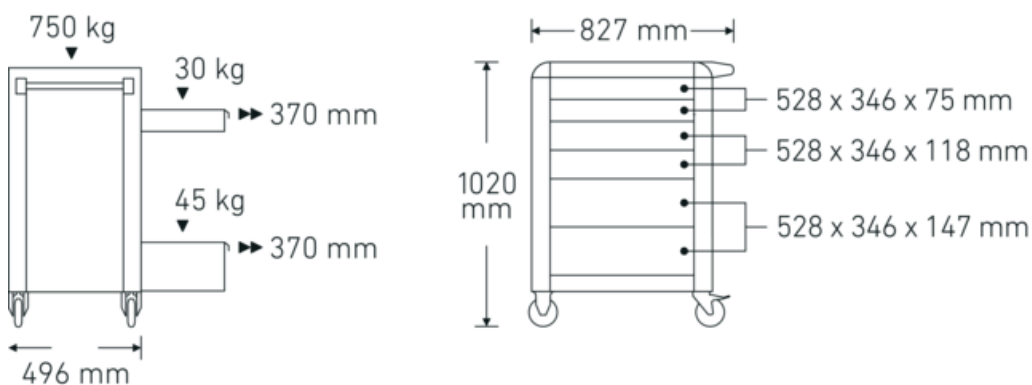
Technologien und Leistungsmerkmale.



Tool Control System

Das intelligente Sicherheitseinlagen-Baukastensystem schützt und organisiert das Werkzeug in Werkzeugkoffern, Werkstattwagen und -bänken. Zweifarbiges Schaumflächen dienen schneller Überprüfung der Vollständigkeit.

Technische Zeichnung.



Technische Attribute.

Material Arbeitsplatte	Edelstahl
Anzahl Schubladen	6
Breite mm (b)	827 mm
Farbe	blau, RAL 270 30 35; schwarz, RAL 9005

Logistikdaten.

Tiefe mm (IFS)	720
Breite mm (IFS)	496
Höhe mm (IFS)	863
WEEE/ElektroG	nicht ear-pflichtig
Länge (verpackt, mm)	836

Farbkürzel	RAL 270 30 35; RAL 9005	Breite (verpackt, mm)	587
Höhe mm (h)	1020 mm	Höhe (verpackt, mm)	940
Länge mm (L)	496 mm	Volumen (verpackt, dm³)	461.28808 dm ³
Modell-Nr.	95/6 B PRO	Art.-Nr.	81200161
Schubladen-Innenmaße mm	346 x 528 x 75 mm (2x) 346 x 528 x 118 mm (2x) 346 x 528 x 147 mm (2x)	Gewicht (brutto, kg)	79,000
Schubladen-Traglast	30 kg 30 kg 30/45 kg	Gewicht PAP (kg)	7,500
Tragfähigkeit	750 kg	Gewicht PVC (kg)	0,000
		GTIN	4018754334643
		Ursprungsland AWR	CHINA
		Ursprungsregion	Ausländischer Ursprung
		Zolltarifnr.	94032080
		Packnorm	1
		Gewicht (g)	71500 g

Varianten.

Art.-Nr.	Modell-Nr. (ERP)	Bezeichnung	GTIN
81200160	95/6 A PRO	Werkstattwagen 95/6 PRO 6 Schubl. 496 x 827 x 1020 mm anthrazit, RAL 7016; schwarz, RAL 9005	4018754334636
81200161	95/6 B PRO	Werkstattwagen 95/6 PRO 6 Schubl. 496 x 827 x 1020 mm blau, RAL 270 30 35; schwarz, RAL 9005	4018754334643
81200162	95/6 R PRO	Werkstattwagen 95/6 PRO 6 Schubl. 496 x 827 x 1020 mm rot, RAL 3020; schwarz, RAL 9005	4018754334650

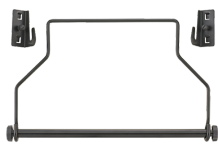
GTIN-Code.



Zubehör/Zubehör für.



90432727
Spraydosenhalter



81483004
Papierrollenhalter



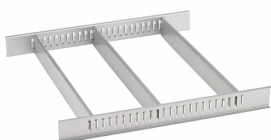
89010040
Kabelhalter



83812070
Leereinlage f. Kleinteile



81484001
Schubladeneinteilung



81484002
Schubladeneinteilung



89011053
Abfallbehälter

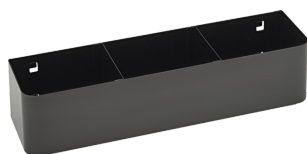


89010042
Adapter Laptophalter



90432802
Schutzabdeckung

Ersatzteile/Ersatzteil für.



90432719
Spraydosenhalter



81490001
Räder-Satz

Bilder.



STAHLWILLE Eduard Wille GmbH & Co. KG

Lindenallee 27 · 42349 Wuppertal · Deutschland · Tel.: +49 202 4791-0 · Fax: +49 202 4791-200

info@stahlwille.de · www.stahlwille.com

Copyright by STAHLWILLE Eduard Wille GmbH & Co. KG, Wuppertal