



Douille IMPACT

2307TX

Réf. n° 23070045

GTIN 4018754154012

Modèle 2307TX IMP T 45



Désignation.

Douille IMPACT 1/2 " T45 Lg.40mm

Caractéristiques.

- pour vis TORX® femelles
- carré d'entraînement femelle 1/2"
- Chrome Alloy Steel, finition brunie

Avantages.

Carré d'entraînement femelle 1/2".

Points forts du produit.



Fonctionnalité optimisée.

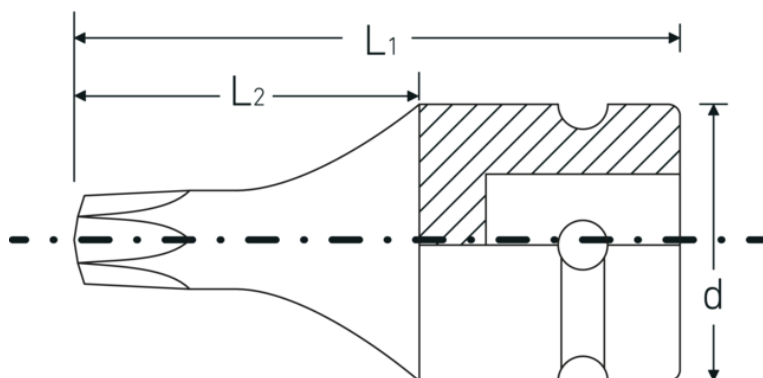
Toutes les douilles IMPACT possèdent un trou de part en part pour la tige de liaison ainsi qu'une gorge profonde pour la bague de sécurité en caoutchouc. La tige de sûreté n'est pas sous contrainte durant l'application.



Grande précision d'ajustement.

La grande précision d'ajustement due à des tolérances extrêmement étroites garantit une transmission sans jeu de la force de la visseuse à choc sur la douille et une action nettement meilleure.

Dessin technique.



Attributs techniques.

| | |
|---|--------|
| Empreinte | TORX® |
| Profil de sortie TORX® (mm) | 7,8 mm |
| Carré d'entraînement intérieur (pouces) | 1/2 " |
| d | 25 mm |
| Taille Profil de sortie | T45 |
| L1 | 40 mm |
| L2 | 21 mm |

Données logistiques.

| | |
|------------------------|---------------------|
| Profondeur mm (IFS) | 40 |
| Largeur | 26 |
| Hauteur mm (IFS) | 26 |
| WEEE/ElektroG | nicht ear-pflichtig |
| Longueur (emballé, mm) | 90 |
| Largeur (emballé, mm) | 80 |
| Hauteur (emballé, mm) | 26 |
| Volume (emballé, dm3) | 0.1872 dm3 |
| Réf. n° | 23070045 |
| Poids (brut, kg) | 0,305 |
| Poids PAP (kg) | 0,000 |
| Poids PVC (kg) | 0,005 |
| GTIN | 4018754154012 |
| Pays d'origine AWR | GERMANY |
| Région d'origine | Nordrhein-Westfalen |
| Position tarifaire | 82042000 |
| Emballage | 5 |
| Poids | 59 g |

Variantes.

| Réf. n° | n° de modèle (ERP) | Désignation de l'article (Autom.) | GTIN |
|----------|--------------------|-----------------------------------|---------------|
| 23070030 | 2307TX IMP T 30 | Douille IMPACT 1/2 " T30 Lg.40mm | 4018754015221 |
| 23070040 | 2307TX IMP T 40 | Douille IMPACT 1/2 " T40 Lg.40mm | 4018754015238 |
| 23070045 | 2307TX IMP T 45 | Douille IMPACT 1/2 " T45 Lg.40mm | 4018754154012 |

| | | | |
|----------|-----------------|----------------------------------|---------------|
| 23070050 | 2307TX IMP T 50 | Douille IMPACT 1/2 " T50 Lg.40mm | 4018754015245 |
| 23070055 | 2307TX IMP T 55 | Douille IMPACT 1/2 " T55 Lg.40mm | 4018754015252 |
| 23070060 | 2307TX IMP T 60 | Douille IMPACT 1/2 " T60 Lg.40mm | 4018754015269 |

Code GTIN.



Accessoires.



39022030
Goupille de verrouillage



39011940
Bagues en caoutchouc