

Skiftenøkler

4026



Varenr. **40260104**

GTIN **4018754299560**

Model **4026 4**

Label.

Kombinasjonsnøkkel justerbar maks.str. 13mm L.115mm

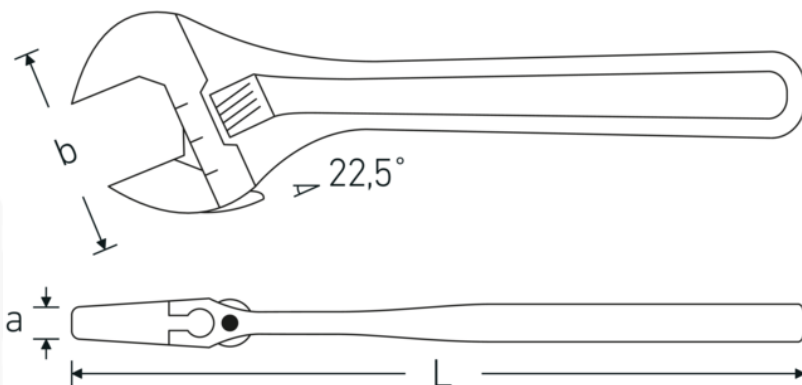
Features.

- venstregjenge
- DIN 3117/ISO 6787 form B
- ASME B 107.100
- kjeveposisjon 22,5°
- krom-vanadium, fosfatert

Advantages.

venstre hånd

Technical Drawing.



Technical Attributes.

a	9,5 mm
Bredde mm (b)	35 mm
DIN	DIN 3117 / ISO 6787 Form B
Str.	4
Lengde mm (L)	115 mm
Nøkkelstørrelse maks.	13 mm

Logistics data.

Dybde mm (IFS)	115
Bredde mm (IFS)	32
Høyde mm (IFS)	9
Längd (packad, mm)	117
Bredde (pakket, mm)	38
Høyde (pakket, mm)	39
Volum (pakket, dm3)	0.173394 dm3
Varenr.	40260104
Vekt (brutto, kg)	0,250
Vekt PAP (kg)	0,000
Vekt PVC (kg)	0,006
GTIN	4018754299560
Opprinnelsesland AWR	SPAIN
Opprinnelsesregion	Ausländischer Ursprung
WEEE/ElektroG	nicht ear-pflichtig
Tolltariff nr.	82041200
Emballasjestandard	5
Vekt (g)	52 g

Variants.

Varenr.	Modell nr. (ERP)	Betegnelse	GTIN
40260104	4026 4	Kombinasjonsnøkkel justerbar maks.str. 13mm L.115mm	4018754299560
40260106	4026 6	Kombinasjonsnøkkel justerbar maks.str. 24mm L.161mm	4018754299577
40260108	4026 8	Kombinasjonsnøkkel justerbar maks.str. 30mm L.207mm	4018754299584
40260110	4026 10	Kombinasjonsnøkkel justerbar maks.str. 34mm L.259mm	4018754299591
40260112	4026 12	Kombinasjonsnøkkel justerbar maks.str. 39mm L.311mm	4018754299607
40260115	4026 15	Kombinasjonsnøkkel justerbar maks.str. 44mm L.386mm	4018754299614
40260118	4026 18	Kombinasjonsnøkkel justerbar maks.str. 53mm L.462mm	4018754299621

GTIN-Code.

