

Stilbare skiftenøgler

4025



Art. nr. 40250118
GTIN 4018754299553
Model 4025 18

Betegnelse.

Gaffelnøgle justerbar maks.størrelse 53mm L.462mm

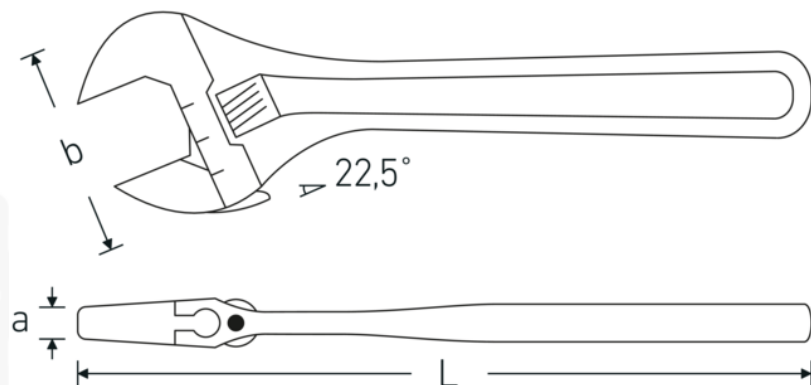
Egenskaber.

- højregående
- DIN 3117/ISO 6787 (Form B)
- ASME B107.100
- gaffelstilling 22,5°
- Chrom-Vanadium, forkromet

Fordele.

højregevind

Teknisk tegning.



Tekniske egenskaber.

a	30 mm
Bredde mm. (b)	124 mm
DIN	DIN 3117 / ISO 6787 Form B
Str.	18
Længde mm. (L)	462 mm
Nøglestørrelse maks.	53 mm

Logistiske data.

Dybde mm. (IFS)	460
Bredde mm. (IFS)	120
Højde mm. (IFS)	30
Længde (pakket, mm.)	461
Bredde (pakket, mm.)	121
Højde (pakket, mm.)	31
Volym (förpackad, dm3)	1.729211 dm3
Art. nr.	40250118
Vægt (brutto, kg)	1,950
Vægt PAP (kg)	0,000
Vægt PVC (kg)	0,020
GTIN	4018754299553
Oprindelsesland AWR	SPAIN
Oprindelsesregion	Ausländischer Ursprung
WEEE/ElektroG	nicht ear-pflichtig
Toldtarif nr.	82041200
Pakkestandard	1
Vægt (g)	2040 g

Varianter.

Art. nr.	Model nr. (ERP)	Betegnelse	GTIN
40250104	4025 4	Gaffelnøgle justerbar maks.størrelse 13mm L.115mm	4018754299492
40250106	4025 6	Gaffelnøgle justerbar maks.størrelse 24mm L.161mm	4018754299508
40250108	4025 8	Gaffelnøgle justerbar maks.størrelse 30mm L.207mm	4018754299515
40250110	4025 10	Gaffelnøgle justerbar maks.størrelse 34mm L.259mm	4018754299522
40250112	4025 12	Gaffelnøgle justerbar maks.størrelse 39mm L.311mm	4018754299539
40250115	4025 15	Gaffelnøgle justerbar maks.størrelse 44mm L.386mm	4018754299546
40250118	4025 18	Gaffelnøgle justerbar maks.størrelse 53mm L.462mm	4018754299553

GTIN-kode.

