



## Gelenk-Steckschlüsseinsätze 1/2", metrisch

53

Art.-Nr. 03040010

GTIN 4018754006151

Modell 53 10



### Bezeichnung.

1/2 " Gelenk-Steckschlüsseinsatz SW 10mm L.70mm

### Eigenschaften.

- Sechskant mit AS-Drive-Profil
- 1/2" Innenvierkant-Antrieb
- Chrome Alloy Steel, verchromt

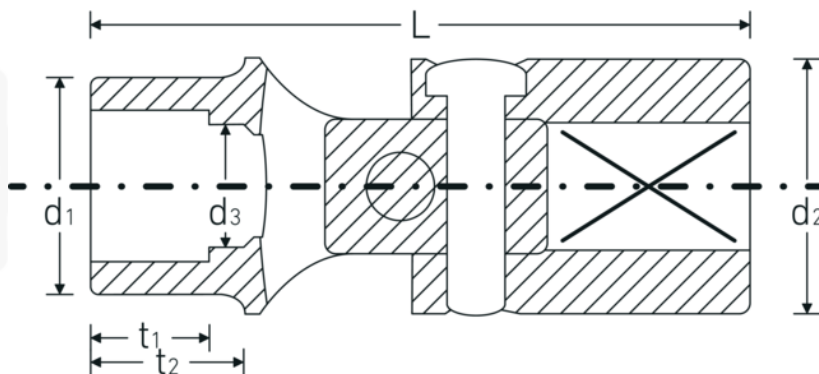
## Technologien und Leistungsmerkmale.



### High Performance Quality (HPQ®)

Unser HPQ® Werkzeug besteht aus verschleißfestem Hochleistungsstahl, ist dennoch dünnwandig und leicht. Es hält hohen Drehmomenten stand und ist ideal für Arbeiten in beengten Platzverhältnissen, wie bspw. an Turbinen.

## Technische Zeichnung.



## Technische Attribute.

<b>Abtriebsprofil</b>	Sechskant AS-Drive
<b>Antriebsvierkant innen (Zoll)</b>	1/2 "
<b>d1</b>	14,7 mm
<b>d2</b>	25 mm
<b>d3</b>	9 mm
<b>Länge mm (L)</b>	70 mm
<b>Schlüsselweite [mm]</b>	10 mm
<b>t2</b>	20 mm

## Logistikdaten.

<b>Tiefe mm (IFS)</b>	70
<b>Breite mm (IFS)</b>	25
<b>Höhe mm (IFS)</b>	25
<b>WEEE/ElektroG</b>	nicht ear-pflichtig
<b>Länge (verpackt, mm)</b>	70
<b>Breite (verpackt, mm)</b>	25
<b>Höhe (verpackt, mm)</b>	25
<b>Volumen (verpackt, dm3)</b>	0.04375 dm3
<b>Art.-Nr.</b>	03040010
<b>Gewicht (brutto, kg)</b>	0,139
<b>Gewicht PAP (kg)</b>	0,000
<b>Gewicht PVC (kg)</b>	0,002
<b>GTIN</b>	4018754006151
<b>Ursprungsland AWR</b>	GERMANY
<b>Ursprungsregion</b>	Nordrhein-Westfalen
<b>Zolltarifnr.</b>	82042000
<b>Packnorm</b>	1
<b>Gewicht (g)</b>	136 g

## Varianten.

Art.-Nr.	Modell-Nr. (ERP)	Bezeichnung	GTIN
03040010	53 10	1/2 " Gelenk-Steckschlüsseinsatz SW 10mm L.70mm	4018754006151
03040013	53 13	1/2 " Gelenk-Steckschlüsseinsatz SW 13mm L.70mm	4018754006175
03040016	53 16	1/2 " Gelenk-Steckschlüsseinsatz SW 16mm L.69mm	4018754006199
03040017	53 17	1/2 " Gelenk-Steckschlüsseinsatz SW 17mm L.70mm	4018754006205
03040018	53 18	1/2 " Gelenk-Steckschlüsseinsatz SW 18mm L.70mm	4018754006212
03040019	53 19	1/2 " Gelenk-Steckschlüsseinsatz SW 19mm L.70mm	4018754006229

## GTIN-Code.



**STAHLWILLE Eduard Wille GmbH & Co. KG**

Lindenallee 27 · 42349 Wuppertal · Deutschland · Tel.: +49 202 4791-0 · Fax: +49 202 4791-200

info@stahlwille.de · www.stahlwille.com

Copyright by STAHLWILLE Eduard Wille GmbH & Co. KG, Wuppertal