

Chiavi a bussola IMPACT 3/4"

2509



Nr. art 25090030
GTIN 4018754015917
Modello 2509 30



Designazione.

Chiave a bussola IMPACT 3/4 " 30mm Lar.100mm

Descrizione.

- versione lunga, con diametro ridotto
- con esagono
- attacco quadro interno da 3/4"
- per giunti bullonati ad es. ruote TRILEX®
- Chrome Alloy Steel, finitura antracite
- DIN 3129 / ISO 1711-2

Vantaggi.

Quadr. int. 3/4" - Attacco

Caratteristiche del prodotto.



Potente e resistente.

Le bussole sono realizzate in acciaio legato al cromo di alta qualità. Sono temperate in olio per prevenire le sollecitazioni e le distorsioni.



Funzionalità ottimizzata.

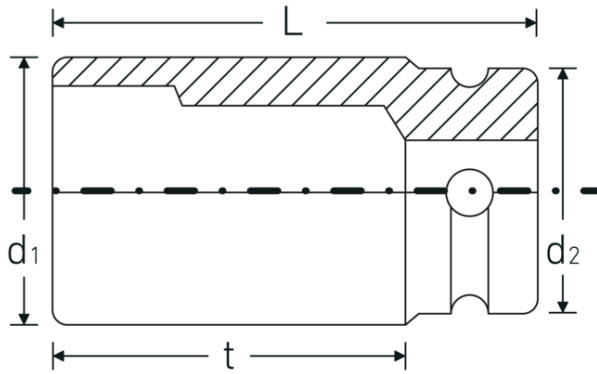
Tutti gli inserti per chiave a bussola IMPACT hanno un foro passante per il perno di collegamento e una scanalatura profonda per l'anello di gomma di bloccaggio. La spina di sicurezza non viene sottoposta a carichi durante l'uso.



Elevata precisione di montaggio.

L'elevata precisione di adattamento dovuta a tolleranze estremamente strette garantisce una trasmissione ottimale e senza gioco delle forze, dalla chiave a percussione all'inserto per chiave a bussola, e una durata significativamente maggiore.

Disegno tecnico.



Attributi tecnici.

Profilo di uscita	esagono
Azionamento quadrato interno (pollici)	3/4 "
d1	44,3 mm
d2	44 mm
Lunghezza mm (L)	100 mm
Larghezza tra i piatti [mm]	30 mm
t	72,5 mm

Dati logistici.

Profondità mm (IFS)	100
Larghezza mm (IFS)	45
Altezza mm (IFS)	45
RAEE/Legge sull'elettricità	nicht ear-pflichtig
Lunghezza (imballata, mm)	110
Larghezza (imballata, mm)	100
Altezza (imballata, mm)	48
Volume (imballato, dm3)	0.528 dm3
N° Art.	25090030
Peso (lordo, kg)	1,456
Peso PAP (kg)	0,000
Peso PVC (kg)	0,007
GTIN	4018754015917
Paese di origine AWR	GERMANY
Regione di origine	Nordrhein-Westfalen
N. tariffa doganale	82042000
Standard di imballaggio	2
Peso [mm]	728 g

Varianti.

N° Art.	Nr. modello (ERP)	Designazione	GTIN
25090027	2509 27	Chiave a bussola IMPACT 3/4 " 27mm Lar.100mm	4018754015900
25090030	2509 30	Chiave a bussola IMPACT 3/4 " 30mm Lar.100mm	4018754015917
25090032	2509 32	Chiave a bussola IMPACT 3/4 " 32mm Lar.100mm	4018754015924
25090033	2509 33	Chiave a bussola IMPACT 3/4 " 33mm Lar.100mm	4018754015931

Codice GTIN.



Accessori.



39023540
Perno di collegamento



39013650
Anello in gomma