

Chiavi a rullino regolabili

4026



Nr. art **40260115**
GTIN **4018754299614**
Modello **4026 15**

Designazione.

Chiave a una bocca regolabile Mis. max. 44mm Lar.386mm

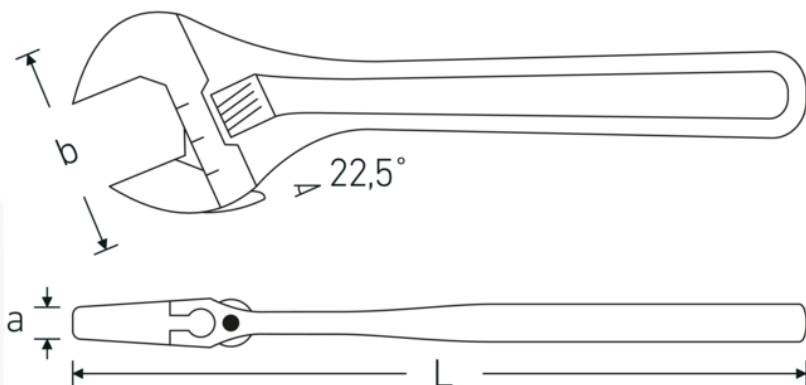
Descrizione.

- sinistre
- DIN 3117/ISO 6787 (Forma B)
- ASME B 107.100
- bocca inclinata a 22,5°
- Chrom-Vanadium, fosfatate

Vantaggi.

sinistro

Disegno tecnico.



Attributi tecnici.

a	25 mm
Larghezza mm (b)	106 mm
DIN	DIN 3117 / ISO 6787 Form B
Gr.	15
Lunghezza mm (L)	386 mm
Larghezza massima tra i piatti	44 mm

Dati logistici.

Profondità mm (IFS)	385
Larghezza mm (IFS)	103
Altezza mm (IFS)	25
Lunghezza (imballata, mm)	386
Larghezza (imballata, mm)	104
Altezza (imballata, mm)	26
Volume (imballato, dm3)	1.043744 dm3
N° Art.	40260115
Peso (lordo, kg)	1,324
Peso PAP (kg)	0,000
Peso PVC (kg)	0,018
GTIN	4018754299614
Paese di origine AWR	SPAIN
Regione di origine	Ausländischer Ursprung
RAEE/Legge sull'elettricità	nicht ear-pflichtig
N. tariffa doganale	82041200
Standard di imballaggio	1
Peso [mm]	1320 g

Varianti.

N° Art.	Nr. modello (ERP)	Designazione	GTIN
40260104	4026 4	Chiave a una bocca regolabile Mis. max. 13mm Lar.115mm	4018754299560
40260106	4026 6	Chiave a una bocca regolabile Mis. max. 24mm Lar.161mm	4018754299577
40260108	4026 8	Chiave a una bocca regolabile Mis. max. 30mm Lar.207mm	4018754299584
40260110	4026 10	Chiave a una bocca regolabile Mis. max. 34mm Lar.259mm	4018754299591
40260112	4026 12	Chiave a una bocca regolabile Mis. max. 39mm Lar.311mm	4018754299607
40260115	4026 15	Chiave a una bocca regolabile Mis. max. 44mm Lar.386mm	4018754299614
40260118	4026 18	Chiave a una bocca regolabile Mis. max. 53mm Lar.462mm	4018754299621

Codice GTIN.

