



Testapparaat aanhaalmoment

SmartCheck 400 USB

Artikelnr. **96521209**
GTIN **4018754324873**
Model **SMARTCHECK 400 USB**



Aanwijzing.

Momenttesttoestel Meetb.40-400N·m Binnenkant vierkant 3/4"

Eigenschappen.

- om aanwijzende en klikkende momentsleutels te testen
- met verwisselbare vierkantadapters voor aandrijfvierkanten (van 3/8" naar 1/4" met SmartCheck 100 USB; van 3/4" naar 1/2" voor SmartCheck 400 USB)
- groot lcd-scherm voor optimale afleesbaarheid
- het display, de displayhouder en het voetstuk zijn 180° draaibaar
- compact ontwerp
- waterdicht display en folietoetsenbord; koffer vervaardigd van slagvaste kunststof
- eenvoudige installatie dankzij voorgeboorde gaten in de montagebeugel
- horizontale of verticale installaties
- voor gecontroleerd testen van rechts- en linksdraaiend aanhaalmoment
- 3 bedrijfsmodi: lopende weergave van het toegepaste aanhaalmoment (Track), weergave van het aanhaalmoment bij activering/knikpuntherkenning (First-Peak), weergave van de piekwaarde (Peak-Hold)
- individuele invoer van gewenste aanhaalmomenten en toleranties voor evaluatie van de meetwaarde mogelijk
- met geïntegreerde visuele en akoestische overbelastingsbeveiliging
- 3 meeteenheden (Nm, ft·lb, in·lb)
- micro-USB-interface voor gegevensexport en voor optionele voeding
- gegevensopslag voor maximaal 200 datarecords, inclusief datum- en tijdstempel
- de documentatiesoftware CheckMaster voor het overdragen van waarden en het aanmaken van testcertificaten is gratis beschikbaar op www.stahlwille.de
- werking via meegeleverde voeding, batterijen of oplaadbare batterijen (4 x AAA of 1 x 9V-blok, incl. adapter)
- met fabriekskalibratiecertificaat
- geleverd in een stevige kunststoffen doos
- **weergaveafwijking $\pm 1\%$**

Voordelen.

Elektronisch testapparaat voor het controleren en justeren van aanwijzende en klikkende momentsleutels.

Meting in het grote aanhaalbereik van 1 tot 1.500 Nm.

Het grote lcd-display is 180° draaibaar en vanuit elke positie gemakkelijk afleesbaar.

Eenvoudig, snel en betrouwbaar testen van momentsleutels om de kwaliteit in de productie te garanderen.

Eenvoudige documentatie van de meetwaarden op de pc via USB-interface.



Hoogtepunten van het product.



Flexibele montage.

Horizontaal of verticaal gemonteerd - de goed ontworpen montagepunten, het compacte ontwerp en het draaibare display maken een flexibele positionering overal in de werkplaats mogelijk.



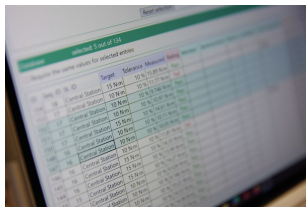
Optimale kijkhoek.

Het compacte testapparaat is instelbaar met de optimale, individuele kijkhoek. Het display kan vrijwel overal worden bekeken, omdat niet alleen het grote LCD-display, maar ook de displayhouder en het complete voetstuk 180° draaibaar zijn.



Communicatie en voeding via USB.

De SmartCheck is uitgerust met een praktische micro-USB-interface waarmee de opgeslagen testwaarden kunnen worden uitgelezen en de overdracht naar externe systemen eenvoudiger is. De USB-poort is ook bruikbaar als optionele voeding voor het apparaat.



Uitgebreide documentatie.

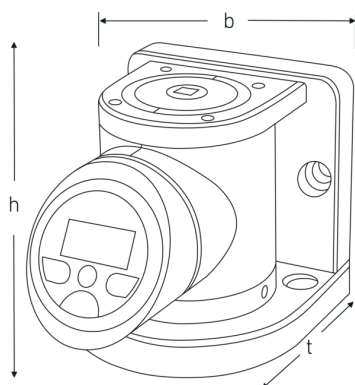
Het SmartCheck-testapparaat is eenvoudig configureerbaar met de CheckMaster-software wat een directe evaluatie van de meetresultaten mogelijk maakt. Op die manier kunnen alle gegevens worden uitgelezen en op de pc worden opgeslagen voor een betere controle en optimalisatie van de werkprocessen.



Aansluiten en gebruiksklaar.

Onze SmartCheck is intuïtief in gebruik en direct klaar voor gebruik. Hij is ruimtebesparend en biedt veelzijdige montageopties voor flexibele installatie. Het apparaat kan met een voeding of batterijen worden gebruikt, waardoor het eenvoudig op elk werkstation kan worden geplaatst, ook als er geen stopcontact beschikbaar is.

Technische tekening.



Technische kenmerken.

Meetbereik N·m	40-400 N·m
Vierkant [inch]	3/4 "
Meetbereik ft·lb	30-295 ft·lb
Meetbereik in·lb	354-3540 in·lb
Aantal cijfers	4
Breedte mm (b)	120 mm
Gewicht met doos	7036 g
Hoogte mm (h)	124 mm
Modelnr.	SmartCheck USB 400
t	167 mm

Logistieke gegevens.

Diepte mm (IFS)	395
Breedte mm (IFS)	315
Hoogte mm (IFS)	145
WEEE/ElektroG	Kleingeräte B2C
Lengte (verpakt, mm)	395
Breedte (verpakt, mm)	315
Hoogte (verpakt, mm)	145
Volume (verpakt, dm ³)	18.041625 dm ³
Artikelnr.	96521209
Gewicht (bruto, KG)	7,210
Gewicht PAP (KG)	0,156
Gewicht PVC (KG)	0,000
GTIN	4018754324873
Land van oorsprong AWR	GERMANY
Regio van oorsprong	Nordrhein-Westfalen
Douanetarief nr.	90318080
Verpakkingsstandaard	1
Gewicht (g)	5690 g

Onderdelenlijst.



81500004
Kunststof box, leeg



52110063
USB-voeding



83230103
Zacht schuim
inzetstukken



83230102
Zacht schuim
inzetstukken



91100522
Verpakkingsmateriaal



51110057
USB-kabel

Varianten.

Artikelnr.	Modelnr. (ERP)	Beschrijving	GTIN
96521206	SMARTCHECK 10S USB	Testtoestel voor momentschroevendraaiers Meetb.1-10N·m Binnenkant vierkant 1/4"	4018754324842
96521207	SMARTCHECK 10 USB	Momenttesttoestel Meetb.1-10N·m Binnenkant vierkant 1/4"	4018754324859
96521208	SMARTCHECK 100 USB	Momenttesttoestel Meetb.10-100N·m Binnenkant vierkant 3/8"	4018754324866
96521209	SMARTCHECK 400 USB	Momenttesttoestel Meetb.40-400N·m Binnenkant vierkant 3/4"	4018754324873
96521210	SMARTCHECK 800 USB	Momenttesttoestel Meetb.80-800N·m Binnenkant vierkant 3/4"	4018754324880
96521211	SMARTCHECK 1500 USB	Momenttesttoestel Meetb.150-1500N·m Binnenkant vierkant 1"	4018754331352

GTIN-code.



4 018754 324873

Beelden.

