



USB-voeding

7763

Artikelnr. 52110063

GTIN 4018754322978

Model 7763

Aanwijzing.

USB-voeding 100-240V 5-5,2V

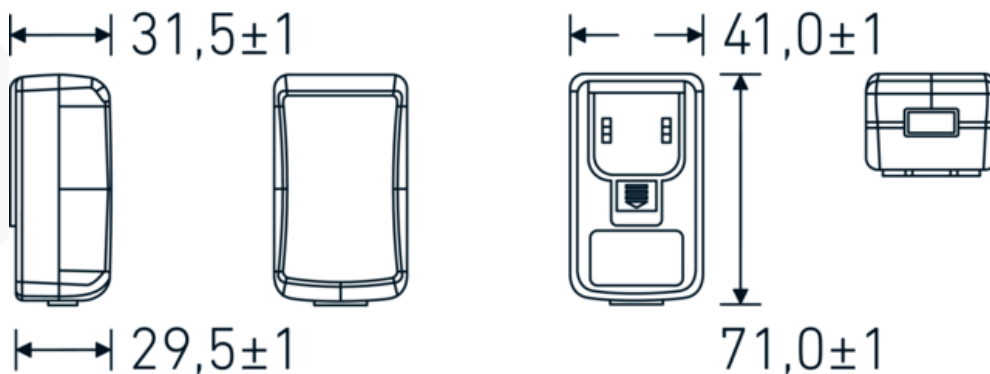
Eigenschappen.

- gereguleerde schakelvoeding AC-DC voeding AC-adapter
- ingangsspanning 100-240V~, 50-60 Hz
- maximale ingangsstroom 0,3A
- maximaal uitgangsvermogen 10 watt
- uitgangsspanning 5-5, 2 volt
- Efficiëntie USA DOE Level VI / Ecodesign Directive 2009/125/EC, (EU) 2019/1782
- Ingress bescherming tegen water bij gebruik binnenshuis
- Afmetingen 41,0 x 71,0 x 31,5 mm

Voordelen.

geregelde schakelvoeding AC-DC-voeding AC-adapter

Technische tekening.



Technische kenmerken.

Uitgangsspanning	5-5,2 V
Spanning invoeren voor model	100-240 V SmartCheck, Ladegerät 7162

Logistieke gegevens.

Diepte mm (IFS)	150
Breedte mm (IFS)	100
Hoogte mm (IFS)	50
WEEE/ElektroG	Kleingeräte B2C
Lengte (verpakt, mm)	150
Breedte (verpakt, mm)	100
Hoogte (verpakt, mm)	50
Volume (verpakt, dm3)	0.75 dm3
Artikelnr.	52110063
Gewicht (bruto, KG)	0,108
Gewicht PAP (KG)	0,000
Gewicht PVC (KG)	0,000
GTIN	4018754322978
Land van oorsprong AWR	CHINA
Regio van oorsprong	Ausländischer Ursprung
Douanetarief nr.	85044083
Verpakkingsstandaard	1
Gewicht (g)	108 g

Varianten.

Artikelnr.	Modelnr. (ERP)	Beschrijving	GTIN
52110063	7763	USB-voeding 100-240V 5-5,2V	4018754322978

GTIN-code.

