



IMPACT top

66IMP

Art. nr. 26020046
GTIN 4018754016488
Model 66 IMP 46



Betegnelse. IMPACT top 1 " 46mm L.110mm

Egenskaber.

- Lang version
- Med sekskant
- 1" indvendig firkantkobling
- Chrome Alloy Steel, gunmetal finish
- DIN 3129 / ISO 1711-2

Fordele.

1" indvendig firkantkobling.

Produktets højdepunkter.



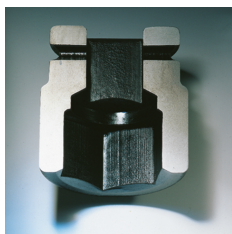
Kraftfuld og modstandsdygtig

Soklerne er fremstillet af højkvalitets kromlegeret stål (Chrome Alloy Steel). De er hærdet i olie for at forhindre stress og forvrængning.



Optimeret funktionalitet

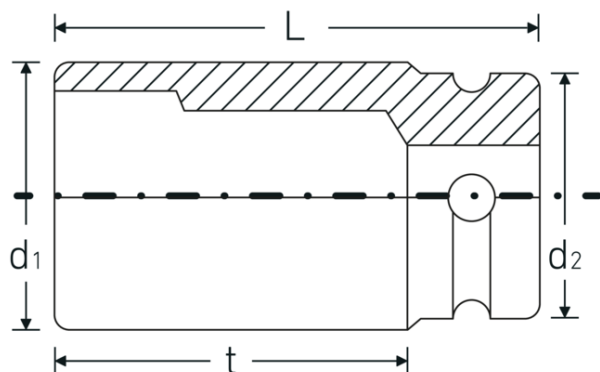
Alle IMPACT-topnøglesindsatser har en gennemgående tværboring til forbindelsesstiften samt en dyb rille til sikringsgummiringen. Sikringsstiften belastes ikke ved anvendelsen.



Høj pasningsnøjagtighed.

Den høje pasning på grund af ekstremt tætte tolerancer garanterer en optimal, slørfri overførsel af kræfterne fra slagnøglen til topnøgleindsatsen og en tydeligt forøget holdbarhed.

Teknisk tegning.



Tekniske egenskaber.

Udgangsprofil	hex
Indvendig firkantsdrev (tommer)	1 "
d1	69,5 mm
d2	54 mm
Længde mm. (L)	110 mm
Nøglestørrelse [mm.]	46 mm
t	72 mm

Logistiske data.

Dybde mm. (IFS)	110
Bredde mm. (IFS)	74
Højde mm. (IFS)	74
WEEE/ElektroG	nicht ear-pflichtig
Længde (pakket, mm.)	148
Bredde (pakket, mm.)	111
Højde (pakket, mm.)	75
Volym (förpackad, dm3)	1.2321 dm3
Art. nr.	26020046
Vægt (brutto, kg)	3,422
Vægt PAP (kg)	0,000
Vægt PVC (kg)	0,010
GTIN	4018754016488
Oprindelsesland AWR	GERMANY
Oprindelsesregion	Nordrhein-Westfalen
Toldtarif nr.	82042000
Pakkestandard	2
Vægt (g)	1711 g

Varianter.

Art. nr.	Model nr. (ERP)	Betegnelsen	GTIN
26020024	66 IMP 24	IMPACT top 1 " 24mm L.110mm	4018754016402
26020027	66 IMP 27	IMPACT top 1 " 27mm L.110mm	4018754016419
26020030	66 IMP 30	IMPACT top 1 " 30mm L.110mm	4018754016426
26020032	66 IMP 32	IMPACT top 1 " 32mm L.110mm	4018754016433
26020033	66 IMP 33	IMPACT top 1 " 33mm L.110mm	4018754016440
26020036	66 IMP 36	IMPACT top 1 " 36mm L.110mm	4018754016457
26020038	66 IMP 38	IMPACT top 1 " 38mm L.110mm	4018754016464
26020041	66 IMP 41	IMPACT top 1 " 41mm L.110mm	4018754016471
26020046	66 IMP 46	IMPACT top 1 " 46mm L.110mm	4018754016488

GTIN-kode.

