

IMPACT-doppen 3/4"

2509



Artikelnr. 25090027
GTIN 4018754015900
Model 2509 27



Aanwijzing.

IMPACT-dop 3/4 " 27mm L.100mm

Eigenschappen.

- lange uitvoering, met gereduceerde diameter
- zeskant
- 3/4" aansluiting
- voor boutverbindingen van bijv. TRILEX® wielen
- Chrome Alloy Steel, gebruineerd
- DIN 3129 / ISO 1711-2

Voordelen.

3/4" aansluiting.

Hoogtepunten van het product.



Krachtig en veerkrachtig.

De doppen zijn gemaakt van hoogwaardig chroomlegeringstaal. Ze zijn gehard in olie om spanning en vervorming te voorkomen.



Geoptimaliseerde functionaliteit.

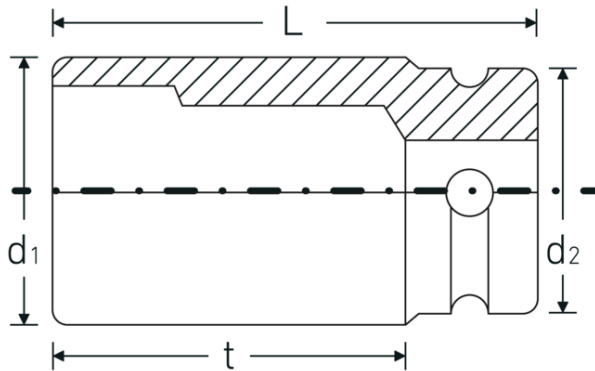
Alle IMPACT-doppen hebben een doorlopend boorgat voor de verbindingssstift en een diepe groef voor de rubberen veiligheidsring. De verbindingssstift wordt bij gebruik niet belast.



Hoge pasnauwkeurigheid.

De hoge mate van maatvastheid door extreem lage toleranties garandeert een optimale, spelingsvrije overbrenging van de kracht van de slagmoersleutel op de dop en een duidelijk verhoogde duurzaamheid.

Technische tekening.



Technische kenmerken.

Uitvoerprofiel	zeskant
Aandrijving vierkant binnen (inch)	3/4 "
d1	40,5 mm
d2	44 mm
Lengte mm (L)	100 mm
Sleutelplaatdikte [mm]	27 mm
t	72,5 mm

Logistieke gegevens.

Diepte mm (IFS)	100
Breedte mm (IFS)	45
Hoogte mm (IFS)	45
WEEE/ElektroG	nicht ear-pflichtig
Lengte (verpakt, mm)	110
Breedte (verpakt, mm)	80
Hoogte (verpakt, mm)	55
Volume (verpakt, dm3)	0.484 dm3
Artikelnr.	25090027
Gewicht (bruto, KG)	1,344
Gewicht PAP (KG)	0,000
Gewicht PVC (KG)	0,008
GTIN	4018754015900
Land van oorsprong AWR	GERMANY
Regio van oorsprong	Nordrhein-Westfalen
Douanetarief nr.	82042000
Verpakkingsstandaard	2
Gewicht (g)	672 g

Varianten.

Artikelnr.	Modelnr. (ERP)	Beschrijving	GTIN
25090027	2509 27	IMPACT-dop 3/4 " 27mm L.100mm	4018754015900
25090030	2509 30	IMPACT-dop 3/4 " 30mm L.100mm	4018754015917
25090032	2509 32	IMPACT-dop 3/4 " 32mm L.100mm	4018754015924
25090033	2509 33	IMPACT-dop 3/4 " 33mm L.100mm	4018754015931

GTIN-code.



Accessoires.



39023540
Verbindingsstift



39013650
Rubbering