



Drehmoment-Prüfgerät

SmartCheck USB 1500

Art.-Nr. 96521211
GTIN 4018754331352
Modell SMARTCHECK 1500 USB



Bezeichnung.

Drehmoment-Prüfgerät Mess-B.150-1500N·m Innen-4kant 1"

Eigenschaften.

- zum Prüfen von anzeigenden und auslösenden Drehmomentschlüsseln
- mit auswechselbaren Vierkant-Adaptoren für den Vierkantantrieb (von 3/8 auf 1/4" beim SmartCheck 100 USB; von 3/4 auf 1/2" beim SmartCheck 400 USB)
- großes LC-Display für die optimale Ablesbarkeit
- Display, Displayhalter und Grundkörper sind um 180° drehbar
- kompakte Ausführung
- Display und Folientastatur sind spritzwassergeschützt; das Gehäuse besteht aus schlagfestem Kunststoff
- einfache Montage dank vorgefertigten Bohrungen im Befestigungswinkel
- variable horizontale oder vertikale Montage
- für die kontrollierte Rechts- und Linksanzugsprüfung
- 3 Betriebsmodi: Mitlaufende Anzeige des aufgebrachten Drehmoments (Track), Anzeige des Drehmoments beim Auslösen/Knickpunkterkennung (First-Peak), Spitzenwertanzeige (Peak-Hold)
- individuelle Eingabe von Zieldrehmomenten und Toleranzen zur Bewertung des Messwerts möglich
- mit integriertem optischen und akustischen Überlastungsschutz
- 3 Maßeinheiten (N·m, ft·lb, in·lb)
- Micro-USB-Schnittstelle für den Datenexport und für optionale Stromversorgung
- Datenspeicherung von bis zu 200 Datensätzen inkl. Datum und Zeitstempel
- Dokumentationssoftware CheckMaster für die Übertragung von Werten und Erstellung von Prüfbescheinigungen ist kostenlos auf der STAHLWILLE Website verfügbar
- Betrieb über mitgeliefertes Netzteil, Batterien oder aufladbare Akkus (4 x AAA oder 1 x 9 V-Block, Adapter inklusive)
- mit Werkskalibrierschein
- Lieferung in stabilem Kunststoffkasten
- **Anzeigeabweichung $\pm 1\%$**

Vorteile.

Elektronisches Prüfgerät zur Überprüfung und Einstellung von anzeigenden und auslösenden Drehmomentschlüsseln.

Messung im großen Drehmomentbereich von 1 bis 1.500 N·m.

Großes LCD ist um 180° drehbar und von jeder Position aus gut ablesbar.

Unkomplizierte, schnelle und zuverlässige Kontrolle von Drehmomentschlüsseln zur Sicherung der Qualität in der Fertigung.

Einfache Dokumentation der erfassten Messwerte am PC via USB-Schnittstelle.



Produkt-Highlights.



Flexible Montage.

Ganz gleich, ob horizontale oder vertikale Montage - die durchdachten Befestigungspunkte, die kompakte Bauform und das drehbare Display lassen eine flexible Platzierung überall in der Werkstatt zu.



Optimaler Blickwinkel.

Das kompakte Prüfgerät lässt sich für den individuellen Blickwinkel optimal einstellen. Die Anzeige ist praktisch von überall aus einsehbar, denn nicht nur das große LCD, sondern auch der Displayhalter und der Grundkörper sind um 180° drehbar.



Kommunikation und Stromversorgung via USB.

Der SmartCheck ist mit einer praktischen Micro-USB-Schnittstelle ausgestattet, die das Auslesen der gespeicherten Prüfwerte erlaubt und deren Weitergabe in externe Systeme vereinfacht. Zudem dient der USB-Anschluss auch als optionale Stromversorgung für das Gerät.



Umfassende Dokumentation.

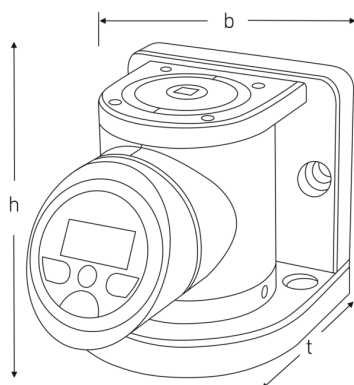
Das SmartCheck-Prüfgerät lässt sich mit der CheckMaster-Software einfach konfigurieren und ermöglichen damit auch eine direkte Auswertung der Messergebnisse. Auf diese Weise lassen sich sämtliche Daten für eine bessere Überwachung und Optimierung der Arbeitsprozesse am PC auslesen und abspeichern.



Plug and Work.

Unser SmartCheck hat eine intuitive Handhabung und ist sofort einsatzbereit. Er ist platzsparend und mit seinen vielseitigen Befestigungsmöglichkeiten flexibel montierbar. Das Gerät wird sowohl über ein Netzteil als auch mit Batterien betrieben und kann damit problemlos an jedem Arbeitsplatz positioniert werden, selbst wenn keine Steckdose verfügbar ist.

Technische Zeichnung.



Technische Attribute.

Messbereich N·m	150-1500 N·m
Innenvierkant [zoll]	1 "
Messbereich ft·lb	111-1106 ft·lb
Messbereich in·lb	1328-13276 in·lb
Anzahl Ziffern	4
Breite mm (b)	120 mm
Gewicht mit Kasten	7258 g
Höhe mm (h)	124 mm
Modell-Nr.	SmartCheck USB 1500
t	167 mm

Logistikdaten.

Tiefe mm (IFS)	385
Breite mm (IFS)	300
Höhe mm (IFS)	147
WEEE/ElektroG	Kleingeräte B2C
Länge (verpackt, mm)	385
Breite (verpackt, mm)	300
Höhe (verpackt, mm)	147
Volumen (verpackt, dm ³)	16.9785 dm ³
Art.-Nr.	96521211
Gewicht (brutto, kg)	7,830
Gewicht PAP (kg)	0,150
Gewicht PVC (kg)	0,000
GTIN	4018754331352
Ursprungsland AWR	GERMANY
Ursprungsregion	Nordrhein-Westfalen
Zolltarifnr.	90318080
Packnorm	1
Gewicht (g)	5912 g

Varianten.

Art.-Nr.	Modell-Nr. (ERP)	Bezeichnung	GTIN
96521206	SMARTCHECK 10S USB	Drehmoment-Prüfgerät Mess-B.1-10N·m Innen-4kant 1/4"	4018754324842
96521207	SMARTCHECK 10 USB	Drehmoment-Prüfgerät Mess-B.1-10N·m Innen-4kant 1/4"	4018754324859
96521208	SMARTCHECK 100 USB	Drehmoment-Prüfgerät Mess-B.10-100N·m Innen-4kant 3/8"	4018754324866
96521209	SMARTCHECK 400 USB	Drehmoment-Prüfgerät Mess-B.40-400N·m Innen-4kant 3/4"	4018754324873
96521210	SMARTCHECK 800 USB	Drehmoment-Prüfgerät Mess-B.80-800N·m Innen-4kant 3/4"	4018754324880
96521211	SMARTCHECK 1500 USB	Drehmoment-Prüfgerät Mess-B.150-1500N·m Innen-4kant 1"	4018754331352

GTIN-Code.



Bilder.





STAHLWILLE Eduard Wille GmbH & Co. KG

Lindenallee 27 · 42349 Wuppertal · Deutschland · Tel.: +49 202 4791-0 · Fax: +49 202 4791-200

info@stahlwille.de · www.stahlwille.com

Copyright by STAHLWILLE Eduard Wille GmbH & Co. KG, Wuppertal