



Nasadki IMPACT 1"

60IMP

Art. nr 26010024
GTIN 4018754016242
Modelka 60 IMP 24



Oznaczenie. Nasadka IMPACT 1 " 24mm Dł.58mm

Właściwości.

- z gniazdem sześciokątnym
- Wewnętrzny napęd kwadratowy 1"
- DIN 3129 / ISO 1711-2
- Chrome Alloy Steel, metalowe wykończenie szczotkowanej stali nierdzewnej

Zalety.

Wewnętrzny napęd czworokątny 1"

Najważniejsze cechy produktu.



Potężny i odporny.

Nasadki są wykonane z wysokiej jakości stali stopowej chromowej. Są one hartowane w oleju, aby zapobiec naprężeniom i odkształceniom.



Zoptymalizowana funkcjonalność.

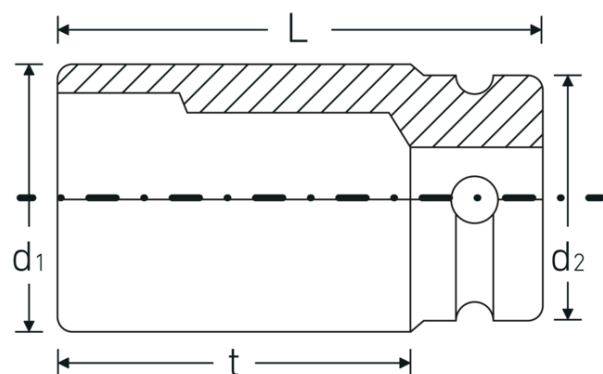
Wszystkie nasadki IMPACT mają przelotowy otwór centralny na sworzeń blokujący oraz głęboki rowek na o-ring, aby poprawić przyczepność. Sworzeń blokujący nie jest obciążony podczas użytkowania.



Wysoka dokładność dopasowania.

Niezwykła dokładność dopasowania, która wynika z bardzo wąskich tolerancji, gwarantuje minimalną utratę siły podczas przenoszenia siły z wkrętaka udarowego na śrubę, a także gwarantuje znacznie większą trwałość.

Rysunek techniczny.



Atrybuty techniczne.

Profil wyjściowy	gniazdo sześciokątne
Kwadratowy napęd wewnętrzny (cal)	1 "
d1	41,5 mm
d2	54 mm
DIN	DIN 3129 / ISO 1711-2
Długość mm (L)	58 mm
Szerokość w poprzek płaskowników [mm]	24 mm
t	28 mm

Dane logistyczne.

Głębokość mm (IFS)	58
Szerokość mm (IFS)	55
Wysokość mm (IFS)	55
WEEE/ElektroG	nicht ear-pflichtig
Długość (w opakowaniu, mm)	111
Szerokość (w opakowaniu, mm)	55
Wysokość (w opakowaniu, mm)	58
Objętość (w opakowaniu, dm ³)	0.35409 dm ³
Art. nr	26010024
Waga (brutto, kg)	1,276
Waga PAP (kg)	0,000
Waga PVC (kg)	0,006
GTIN	4018754016242
Kraj pochodzenia AWR	GERMANY
Region pochodzenia	Nordrhein-Westfalen
Nr taryfy celnej	82042000
Standard pakowania	2
Waga (g)	638 g

Variants.

Art. nr	Nr modelu (ERP)	Oznaczenie	GTIN
26010024	60 IMP 24	Nasadka IMPACT 1 " 24mm Dł.58mm	4018754016242
26010027	60 IMP 27	Nasadka IMPACT 1 " 27mm Dł.60mm	4018754016259
26010030	60 IMP 30	Nasadka IMPACT 1 " 30mm Dł.62mm	4018754016266
26010032	60 IMP 32	Nasadka IMPACT 1 " 32mm Dł.63mm	4018754016273
26010033	60 IMP 33	Nasadka IMPACT 1 " 33mm Dł.63mm	4018754016280
26010036	60 IMP 36	Nasadka IMPACT 1 " 36mm Dł.67mm	4018754016303
26010038	60 IMP 38	Nasadka IMPACT 1 " 38mm Dł.70mm	4018754016327
26010041	60 IMP 41	Nasadka IMPACT 1 " 41mm Dł.70mm	4018754016334
26010042	60 IMP 42	Nasadka IMPACT 1 " 42mm Dł.73mm	4018754016341
26010046	60 IMP 46	Nasadka IMPACT 1 " 46mm Dł.76mm	4018754016358
26010050	60 IMP 50	Nasadka IMPACT 1 " 50mm Dł.82mm	4018754016365
26010055	60 IMP 55	Nasadka IMPACT 1 " 55mm Dł.87mm	4018754016372
26010060	60 IMP 60	Nasadka IMPACT 1 " 60mm Dł.91mm	4018754016396
26010065	60 IMP 65	Nasadka IMPACT 1 " 65mm Dł.80mm	4018754233991
26010070	60 IMP 70	Nasadka IMPACT 1 " 70mm Dł.85mm	4018754234004
26010075	60 IMP 75	Nasadka IMPACT 1 " 75mm Dł.95mm	4018754234011
26010080	60 IMP 80	Nasadka IMPACT 1 " 80mm Dł.100mm	4018754234028

GTIN-Code.



STAHLWILLE-POLSKA Sp. z o.o.

ul. Strażacka 72 · 43-382 Bielsko-Biała · Polska · Tel.: +48 33 82 80 700 · Fax: +48 606 639 294

stahlwille@stahlwille.pl · www.stahlwille.pl

Copyright by STAHLWILLE Eduard Wille GmbH & Co. KG, Wuppertal