



## Momenttester

### SmartCheck 800 USB

Art. nr. **96521210**  
GTIN **4018754324880**  
Model **SMARTCHECK 800 USB**



#### Betegnelse.

Momenttester Måleomr.80-800N·m Indvendig firkantet 3/4"

#### Egenskaber.

- Til test af indikerende og udløsende momentnøgler
- Med udskiftelige adaptorer til firkantdrev (fra 3/8" til 1/4" med SmartCheck 100 USB; fra 3/4" til 1/2" med SmartCheck 400 USB)
- Stort LCD-display for optimal læsbarhed
- Displayet, displayholderen og basen kan drejes 180°
- Kompakt design
- Vandtæt display og folietastatur; hylster af slagfast plast
- Nem montering takket være forborede huller i monteringsbeslaget
- Vandrette eller lodrette installationer
- Til kontrolleret momenttest af højre- og venstredrejning
- 3 driftstilstande: løbende visning af det anvendte moment (Track), visning af momentet ved udløsning/knækpunktregistrering (First-Peak), visning af spidsværdi (Peak-Hold)
- Mulighed for individuelt tilpasset indtastning af ønskede momenter og tolerancer til tolkning af måleværdien
- Med integreret optisk og akustisk overbelastningsbeskyttelse
- 3 måleenheder (N·m, ft·lb, in·lb)
- Micro-USB-interface til dataeksport og valgfri strømforsyning
- Datalagring for op til 200 dataposter, inklusive dato- og tidsstempel
- Dokumentationssoftwaren CheckMaster til overførsel af værdier og oprettelse af testcertifikater fås gratis på [www.stahlwille.de](http://www.stahlwille.de)
- Drift via medfølgende strømforsyning, batterier eller genopladelige batterier (4 x AAA eller 1 x 9V blok, inkl. adapter)
- Med fabrikskalibreringscertifikat
- Leveres i robust plastikkasse
- **Visningsafvigelse ± 1 %**

## Fordele.

Elektronisk testenhed til kontrol og indstilling af indikerende eller udløsende momentnøgler.

Måling i det store momentområde fra 1 til 1500 N·m.

Det store LCD-display kan drejes 180° og er nemt at aflæse fra enhver position.

Enkel, hurtig og pålidelig test af momentnøgler for at sikre kvaliteten i produktionen.

Enkel dokumentation af måleværdierne på PC'en via USB-interface.



## Produktets højdepunkter.



### Fleksibel montering.

Uanset om den monteres vandret eller lodret muliggør de veldesignede monteringspunkter, det kompakte design og det drejelige display fleksibel placering hvor som helst på værkstedet.



### Optimal betragtningsvinkel

Den kompakte kontrolenhed kan indstilles til den optimale individuelle betragtningsvinkel. Displayet kan ses stort set overalt, da ikke kun det store LCD, men også displayholderen og basisenheden kan drejes 180°.



### Kommunikation og strømforsyning via USB.

SmartCheck er udstyret med et praktisk mikro-USB-interface, der gør det muligt at udlæse de gemte testværdier og forenkler overførslen af disse til eksterne systemer. USB-porten kan også bruges som en valgfri strømforsyning til enheden.



### Omfattende dokumentation.

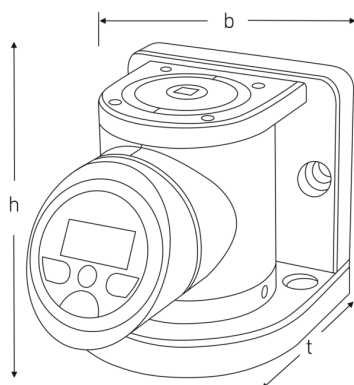
SmartCheck-testenheden kan nemt konfigureres med CheckMaster-softwaren, hvilket giver mulighed for direkte tolkning af måleresultaterne. På den måde kan alle data udlæses og gemmes på PC'en for bedre overvågning og optimering af arbejdsprocesserne.



### Plug and Work.

Vores SmartCheck er intuitiv at bruge og er klar til brug med det samme. Den er pladsbesparende og har alsidige monteringsmuligheder for fleksibel installation. Enheden kan drives med en strømforsyning eller batterier og kan derfor nemt placeres ved enhver arbejdsstation, selvom der ikke er en stikkontakt til rådighed.

## Teknisk tegning.



## Tekniske egenskaber.

Måleområde N·m	80-800 N·m
Indvendig firkant [tommer]	3/4 "
Måleområde ft·lb	59-590 ft·lb
Måleområde in·lb	708-7081 in·lb
Antal cifre	4
Bredde mm. (b)	120 mm
Vægt med kasse	7036 g
Højde mm. (h)	124 mm
Model nr.	SmartCheck USB 800
t	167 mm

## Logistiske data.

Dybde mm. (IFS)	395
Bredde mm. (IFS)	315
Højde mm. (IFS)	145
WEEE/ElektroG	Kleingeräte B2C
Længde (pakket, mm.)	395
Bredde (pakket, mm.)	315
Højde (pakket, mm.)	145
Volym (förpackad, dm3)	18.041625 dm3
Art. nr.	96521210
Vægt (brutto, kg)	7,500
Vægt PAP (kg)	0,156
Vægt PVC (kg)	0,000
GTIN	4018754324880
Oprindelsesland AWR	GERMANY
Oprindelsesregion	Nordrhein-Westfalen
Toldtarif nr.	90318080
Pakkestandard	1
Vægt (g)	5690 g

## Stykliste.



81500004  
Plastkasse, tom



52110063  
USB-strømforsyning



83230103  
Indsats af hårdt skum t.  
værktøjskasse



83230102



91100522



51110057

## Varianter.

Art. nr.	Model nr. (ERP)	Betegnelse	GTIN
96521206	SMARTCHECK 10S USB	Momenttester Måleomr.1-10N·m Indvendig firkantet 1/4"	4018754324842
96521207	SMARTCHECK 10 USB	Momenttester Måleomr.1-10N·m Indvendig firkantet 1/4"	4018754324859
96521208	SMARTCHECK 100 USB	Momenttester Måleomr.10-100N·m Indvendig firkantet 3/8"	4018754324866
96521209	SMARTCHECK 400 USB	Momenttester Måleomr.40-400N·m Indvendig firkantet 3/4"	4018754324873
96521210	SMARTCHECK 800 USB	Momenttester Måleomr.80-800N·m Indvendig firkantet 3/4"	4018754324880
96521211	SMARTCHECK 1500 USB	Momenttester Måleomr.150-1500N·m Indvendig firkantet 1"	4018754331352

## GTIN-kode.



## Billeder.

