



Abziehvorrichtung

11501

Art.-Nr. 71050101

GTIN 4018754342266

Modell 11501/1 Abziehvorrichtung zu
Trennvorr.

Bezeichnung.

Abziehvorrichtung

Eigenschaften.

- für die Trennvorrichtungen 11500/1
- zum Abziehen werden die Zugbolzen der Abziehvorrichtung in die Trennvorrichtung eingeschraubt
- Vergrößerung der Spanntiefe mithilfe der Verlängerung 11502/1-4 möglich
- verzinkt

Vorteile.

Zur Verwendung mit der Trennvorrichtung 11500/1.

Ermöglicht sicheres und schnelles Herausziehen dicht anliegender Kugellager, Buchsen, Simmerringen o. Ä.

Feste Verschraubung der Trennvorrichtung mit der Abziehvorrichtung gewährleistet eine hohe Stabilität.

Kräftige Spindel mit Feingewinde für enorme Präzision und Belastbarkeit.

Die Spanntiefe kann mithilfe der Verlängerung 11502 vergrößert werden.

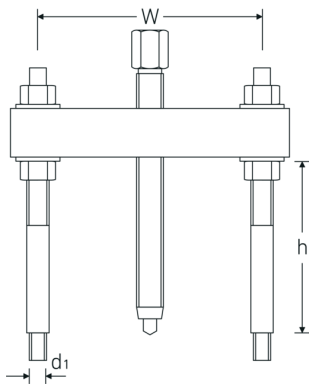
Produkt-Highlights.



Für mehr Sicherheit.

Durchdacht konstruiert, im Gesenk geschmiedet und auf modernsten Maschinen präzise bearbeitet, gehärtet und angelassen - das STAHLWILLE Abziehersortiment bietet zahlreiche Produkte für unterschiedlichste Anwendungen. Zum Beispiel Polklemmenabzieher, Kugelgelenkausdrücker, Gegenstützen oder Kugelgelenkabzieher - immer in Premium-Qualität.

Technische Zeichnung.



Technische Attribute.

Antriebssechskant außen (mm)	17 mm
Anschlussgewinde	M10
für Modell	11500/1
Gr.	1
Spannbereich mm (w)	40-120 mm
Spanntiefe (h) mm	125 mm
Spindel-Gewindegröße	M14 x 120

Logistikdaten.

Tiefe mm (IFS)	195
Breite mm (IFS)	160
Höhe mm (IFS)	60
WEEE/ElektroG	nicht ear-pflichtig
Länge (verpackt, mm)	195
Breite (verpackt, mm)	160
Höhe (verpackt, mm)	60
Volumen (verpackt, dm3)	1.872 dm3
Art.-Nr.	71050101
Gewicht (brutto, kg)	1,118
Gewicht PAP (kg)	0,004
Gewicht PVC (kg)	0,000
GTIN	4018754342266
Ursprungsland AWR	GERMANY
Ursprungsregion	Nordrhein-Westfalen
Zolltarifnr.	82055980
Packnorm	1
Gewicht (g)	1000 g

Varianten.

Art.-Nr.	Modell-Nr. (ERP)	Bezeichnung	GTIN
71050101	11501/1 Abziehvorrichtung zu Trennvorr.	Abziehvorrichtung	4018754342266

71050102	11501/2 Abziehvorrichtung zu Trennvorr.	Abziehvorrichtung	4018754342273
71050103	11501/3 Abziehvorrichtung zu Trennvorr.	Abziehvorrichtung	4018754342280
71050104	11501/4 Abziehvorrichtung zu Trennvorr.	Abziehvorrichtung	4018754342297

GTIN-Code.



Zubehör/Zubehör für.



71050016
Trennvorrichtung



71050201
Verlängerung

Bilder.





STAHLWILLE Eduard Wille GmbH & Co. KG

Lindenallee 27 · 42349 Wuppertal · Deutschland · Tel.: +49 202 4791-0 · Fax: +49 202 4791-200

info@stahlwille.de · www.stahlwille.com

Copyright by STAHLWILLE Eduard Wille GmbH & Co. KG, Wuppertal