

Drehwinkel-Prüfgerät

SmartCheck Angle

Art.-Nr. **96521400**
 GTIN **4018754323005**
 Modell **SMARTCHECK ANGLE**

Bezeichnung.

Drehwinkelprüfgerät

Eigenschaften.

- zum Prüfen des Drehwinkels von Drehwinkelschlüsseln auf Einhaltung der zugesicherten Toleranz
- Drehwinkelmessungen bis 720° mit Sollwertvorgabe
- sofortige Evaluierung der Messergebnisse direkt am Gerät über Ampelprinzip
- mit auswechselbaren Vierkantadaptern für den Vierkantantrieb (1/4"- 3/8"-1/2")
- auswechselbare Auflagen für Drehwinkelschlüssel mit einem Messbereich von bis zu 400 N·m
- großes LC-Display für die optimale Ablesbarkeit
- Display, Displayhalter und Grundkörper sind um 180° drehbar
- Display und Folientastatur sind spritzwassergeschützt, das Gehäuse besteht aus schlagfestem Kunststoff
- einfache Montage dank vorgefertigten Bohrungen im Befestigungswinkel
- der Dreharm lässt sich für den Transport mit einer leichten Arretierung in der Nullstellung fixieren
- für die kontrollierte Rechts- und Linksanzugsprüfung
- 2 Betriebsmodi: Mitlaufende Anzeige des aufgebrauchten Drehmoments (Track), Spitzenwertanzeige (Peak-Hold)
- individuelle Eingabe von Zieldrehmomenten und Toleranzen zur Bewertung des Messwerts möglich
- Micro-USB-Schnittstelle für den Datenexport und für optionale Stromversorgung
- Datenspeicherung von bis zu 2.500 Datensätzen inkl. Datum und Zeitstempel
- Dokumentationssoftware CheckMaster für die Übertragung von Werten und Erstellung von Prüfbescheinigungen ist kostenlos auf www.stahlwille.de verfügbar
- Betrieb über mitgeliefertes Netzteil oder Batterien
- mit Werkskalibrierschein
- im stabilen Kunststoffkasten
- Lieferung mit USB-Netzteil, Reduzieradaptern auf 1/4" bzw. 3/8"

Vorteile.

Elektronisches Prüfgerät zur Überprüfung des Drehwinkels mit sofortiger Evaluierung der Messergebnisse.

Für Drehwinkelmessungen bis 720° und mit einem verlängerbaren Dreharm auch für Prüfungen im großen Messbereich einsetzbar.

Großes LC-Display ist um 180° drehbar und von jeder Position aus gut ablesbar.

Unkomplizierte, schnelle und zuverlässige Überprüfung von Drehwinkelschlüsseln zur Sicherung der Qualität in der Fertigung.

Das einfache Verstellen der Auflagen ermöglicht eine schnelle Anpassung an verschiedene Griffängen- und Formen.



Produkt-Highlights.



PRODUCT IMAGE
IN PROGRESS

Fehlerresistente Drehwinkel-Prüfung.

Unser SmartCheck Angle ist das erste Prüfgerät seiner Art, das den Drehwinkel verifiziert, überprüft und dokumentiert. Es misst Drehwinkel bis 720° und verfügt über eine Sollwertvorgabe sowie eine Bewertung der Ergebnisse im praktischen Ampelprinzip. Die digitale Messung ermöglicht nicht nur die kontinuierliche Anzeige des Drehwinkels, sondern auch die Erfassung des Spitzenwerts. Mit seiner äußersten Präzision erfüllt es mühelos die anspruchsvollen industriellen Anforderungen.



PRODUCT IMAGE
IN PROGRESS

Optimaler Blickwinkel.

Das kompakte Prüfgerät lässt sich für den individuellen Blickwinkel optimal einstellen. Die Anzeige ist praktisch von überall aus einsehbar, denn nicht nur das große LCD-Display, sondern auch der Displayhalter und der Grundkörper sind um 180° drehbar.



PRODUCT IMAGE
IN PROGRESS

Kommunikation und Stromversorgung via USB.

Der SmartCheck ist mit einer praktischen Micro-USB-Schnittstelle ausgestattet, die das Auslesen der gespeicherten Prüfwerte und deren nahtlose Integration in externe Systeme erlaubt. Zudem dient der USB-Anschluss auch als optionale Stromversorgung für das Gerät.



PRODUCT IMAGE
IN PROGRESS

Umfassende Dokumentation.

Das SmartCheck-Prüfgerät lässt sich mit der CheckMaster-Software einfach konfigurieren und ermöglichen damit auch eine direkte Auswertung der Messergebnisse. Auf diese Weise lassen sich sämtliche Daten für eine bessere Überwachung und Optimierung der Arbeitsprozesse am PC auslesen und abspeichern.



Erweiterbarer Messbereich.

Unser SmartCheck Angle wird mit einem kurzem und langen Dreharm (Winkelarm) ausgeliefert. Das ermöglicht eine einfache Anpassung an die Grifflänge und -geometrie verschiedener Schlüssel, sodass auch Drehwinkelschlüssel mit größerem Messbereich problemlos geprüft werden können.

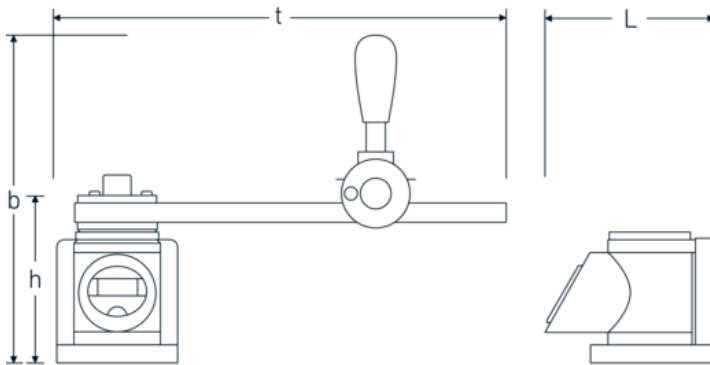
Technologien und Leistungsmerkmale.



Werkskalibrierschein (ISO-Kalibrierung)

Unsere Drehmomentwerkzeuge, Messwertaufnehmer und Prüfgeräte sind mit einem Werkskalibrierschein nach DIN EN ISO 6789-2 und in Anlehnung an DKD-R 10-8 für die Rückführung der Messmittel ausgestattet.

Technische Zeichnung.



Technische Attribute.

Messbereich N·m	-400 N·m
Breite mm (b)	452 mm
Höhe mm (h)	326 mm
Länge mm (L)	263 mm
t	171 mm

Logistikdaten.

Tiefe mm (IFS)	730
Breite mm (IFS)	375
Höhe mm (IFS)	213
WEEE/ElektroG	Kleingeräte B2C
Länge (verpackt, mm)	730
Breite (verpackt, mm)	375
Höhe (verpackt, mm)	213
Volumen (verpackt, dm ³)	58.30875 dm ³
Art.-Nr.	96521400
Gewicht (brutto, kg)	11,500
Gewicht PAP (kg)	1,000
Gewicht PVC (kg)	0,000
GTIN	4018754323005

Ursprungsland AWR	GERMANY
Ursprungsregion	Nordrhein-Westfalen
Zolltarifnr.	90318080
Packnorm	1
Gewicht (g)	7800 g

Varianten.

Art.-Nr.	Modell-Nr. (ERP)	Bezeichnung	GTIN
96521400	SMARTCHECK ANGLE	Drehwinkelprüfgerät	4018754323005

GTIN-Code.



STAHLWILLE Eduard Wille GmbH & Co. KG

Lindenallee 27 · 42349 Wuppertal · Deutschland · Tel.: +49 202 4791-0 · Fax: +49 202 4791-200

info@stahlwille.de · www.stahlwille.com

Copyright by STAHLWILLE Eduard Wille GmbH & Co. KG, Wuppertal