

Verstelbare moersleutel, metrisch

4025



Artikelnr. **40250110**
GTIN **4018754299522**
Model **4025 10**

Aanwijzing.

Verstelbare moersleutel max.m. 34mm L.259mm

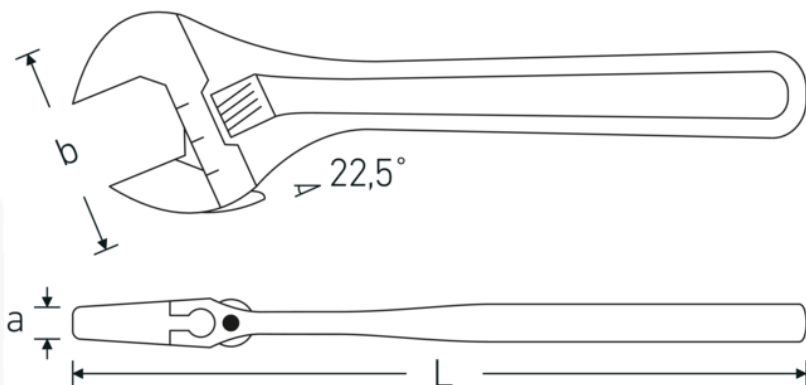
Eigenschappen.

- rechtsdraaiend
- DIN 3117/ISO 6787 (model B)
- ASME B107.100
- bekstand 22,5°
- Chroom-Vanadium, verchromd

Voordelen.

rechtsdraaiend

Technische tekening.



Technische kenmerken.

a	15,8 mm
Breedte mm (b)	74 mm
DIN	DIN 3117 / ISO 6787 Form B
Gr.	10
Lengte mm (L)	259 mm
Sleutelmaat max.	34 mm

Logistieke gegevens.

Diepte mm (IFS)	256
Breedte mm (IFS)	70
Hoogte mm (IFS)	16
Lengte (verpakt, mm)	278
Breedte (verpakt, mm)	80
Hoogte (verpakt, mm)	70
Volume (verpakt, dm³)	1.5568 dm ³
Artikelnr.	40250110
Gewicht (bruto, KG)	2,100
Gewicht PAP (KG)	0,000
Gewicht PVC (KG)	0,013
GTIN	4018754299522
Land van oorsprong AWR	SPAIN
Regio van oorsprong	Ausländischer Ursprung
WEEE/ElektroG	nicht ear-pflichtig
Douanetarief nr.	82041200
Verpakkingsstandaard	5
Gewicht (g)	490 g

Varianten.

Artikelnr.	Modelnr. (ERP)	Beschrijving	GTIN
40250104	4025 4	Verstelbare moersleutel max.m. 13mm L.115mm	4018754299492
40250106	4025 6	Verstelbare moersleutel max.m. 24mm L.161mm	4018754299508
40250108	4025 8	Verstelbare moersleutel max.m. 30mm L.207mm	4018754299515
40250110	4025 10	Verstelbare moersleutel max.m. 34mm L.259mm	4018754299522
40250112	4025 12	Verstelbare moersleutel max.m. 39mm L.311mm	4018754299539
40250115	4025 15	Verstelbare moersleutel max.m. 44mm L.386mm	4018754299546
40250118	4025 18	Verstelbare moersleutel max.m. 53mm L.462mm	4018754299553

GTIN-code.

