



## IMPACT-Steckschlüsseinsätze 1/2"

50D IMP

Art.-Nr. 23011032  
GTIN 4018754251551  
Modell 50D IMP 32



### Bezeichnung.

IMPACT-Steckschlüsseinsatz 1/2 " 32mm L.43mm

### Eigenschaften.

- mit Doppelsechskant
- 1/2" Innenvierkant-Antrieb
- Chrome Alloy Steel, brüniert

## Produkt-Highlights.



### Leistungsfähig und belastbar.

Die Einsätze werden aus hochwertigem Chrome Alloy Steel gefertigt. Sie werden im Ölbad spannungs- und verzugsfrei gehärtet.



### Optimierte Funktionalität.

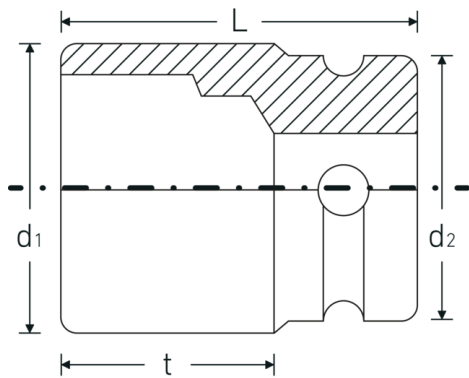
Alle IMPACT-Steckschlüsseinsätze verfügen über eine durchgehende Querbohrung für den Verbindungsstift sowie eine tiefe Rille für den Sicherungs-Gummiring. Der Sicherungsstift wird bei der Anwendung nicht belastet.



### Hohe Passgenauigkeit.

Die hohe Passgenauigkeit durch enge Toleranzen garantiert eine optimale, spielfreie Übertragung der Kräfte auf den Steckschlüsseinsatz.

## Technische Zeichnung.



## Technische Attribute.

Abtriebsprofil	Doppelsechskant
Antriebsvierkant innen (Zoll)	1/2 "
d1	50 mm
d2	30 mm
Länge mm (L)	43 mm
Schlüsselweite [mm]	32 mm

## Logistikdaten.

Tiefe mm (IFS)	50
Breite mm (IFS)	44
Höhe mm (IFS)	44
WEEE/ElektroG	nicht ear-pflichtig
Länge (verpackt, mm)	140
Breite (verpackt, mm)	85
Höhe (verpackt, mm)	45
Volumen (verpackt, dm3)	0.5355 dm3
Art.-Nr.	23011032
Gewicht (brutto, kg)	1,257
Gewicht PAP (kg)	0,000
Gewicht PVC (kg)	0,000
GTIN	4018754251551
Ursprungsland AWR	TAIWAN, PROVINCE OF CHINA
Ursprungsregion	Ausländischer Ursprung
Zolltarifnr.	82042000
Packnorm	5
Gewicht (g)	251 g

## Varianten.

Art.-Nr.	Modell-Nr. (ERP)	Bezeichnung	GTIN
23011032	50D IMP 32	IMPACT-Steckschlüsseinsatz 1/2 " 32mm L.43mm	4018754251551

23011036

50D IMP 36

IMPACT-Steckschlüsseinsatz 1/2 "  
36mm L.50mm

4018754251568

## GTIN-Code.



**STAHLWILLE Eduard Wille GmbH & Co. KG**

Lindenallee 27 · 42349 Wuppertal · Deutschland · Tel.: +49 202 4791-0 · Fax: +49 202 4791-200

[info@stahlwille.de](mailto:info@stahlwille.de) · [www.stahlwille.com](http://www.stahlwille.com)

Copyright by STAHLWILLE Eduard Wille GmbH & Co. KG, Wuppertal