

## Chiave a bussola IMPACT

2609



Nr. art    **26090032**  
GTIN       **4018754016518**  
Modello   **2609 32**



### Designazione.

Chiave a bussola IMPACT 1 " 32mm Lar.110mm

### Descrizione.

- versione lunga, con diametro ridotto
- con esagono
- attacco quadro interno da 1"
- per dadi delle ruote
- Chrome Alloy Steel, finitura antracite
- DIN 3129 / ISO 1711-2

### Vantaggi.

Attacco quadro interno da 1".

### Caratteristiche del prodotto.



#### Potente e resistente.

Le bussole sono realizzate in acciaio legato al cromo di alta qualità. Sono temperate in olio per prevenire le sollecitazioni e le distorsioni.



#### Funzionalità ottimizzata.

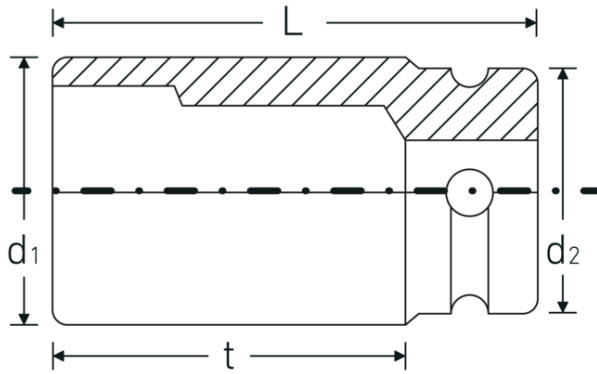
Tutti gli inserti per chiave a bussola IMPACT hanno un foro passante per il perno di collegamento e una scanalatura profonda per l'anello di gomma di bloccaggio. La spina di sicurezza non viene sottoposta a carichi durante l'uso.



### Elevata precisione di montaggio.

L'elevata precisione di adattamento dovuta a tolleranze estremamente strette garantisce una trasmissione ottimale e senza gioco delle forze, dalla chiave a percussione all'inserto per chiave a bussola, e una durata significativamente maggiore.

## Disegno tecnico.



## Attributi tecnici.

Profilo di uscita	esagono
Azionamento quadrato interno (pollici)	1 "
d1	48,5 mm
d2	54 mm
Lunghezza mm (L)	110 mm
Larghezza tra i piatti [mm]	32 mm
t	79 mm

## Dati logistici.

Profondità mm (IFS)	110
Larghezza mm (IFS)	54
Altezza mm (IFS)	54
RAEE/Legge sull'elettricità	nicht ear-pflichtig
Lunghezza (imballata, mm)	120
Larghezza (imballata, mm)	120
Altezza (imballata, mm)	60
Volume (imballato, dm3)	0.864 dm3
N° Art.	26090032
Peso (lordo, kg)	2,030
Peso PAP (kg)	0,000
Peso PVC (kg)	0,010
GTIN	4018754016518
Paese di origine AWR	GERMANY
Regione di origine	Nordrhein-Westfalen
N. tariffa doganale	82042000
Standard di imballaggio	2
Peso [mm]	1015 g

## Varianti.

N° Art.	Nr. modello (ERP)	Designazione	GTIN
26090027	2609 27	Chiave a bussola IMPACT 1 " 27mm Lar.110mm	4018754016495
26090030	2609 30	Chiave a bussola IMPACT 1 " 30mm Lar.110mm	4018754016501
26090032	2609 32	Chiave a bussola IMPACT 1 " 32mm Lar.110mm	4018754016518
26090033	2609 33	Chiave a bussola IMPACT 1 " 33mm Lar.110mm	4018754016525

## Codice GTIN.

