



IMPACT-TORX® Schraubendrehereinsätze 1/2"

2307TX

Art.-Nr. 23070040
GTIN 4018754015238
Modell 2307TX IMP T 40



Bezeichnung. IMPACT-Schraubendrehereinsatz 1/2 " T40 L.40mm

Eigenschaften.

- für Innen-TORX® Schrauben
- 1/2" Innenvierkant-Antrieb
- Chrome Alloy Steel, phosphatiert

Produkt-Highlights.



Optimierte Funktionalität.

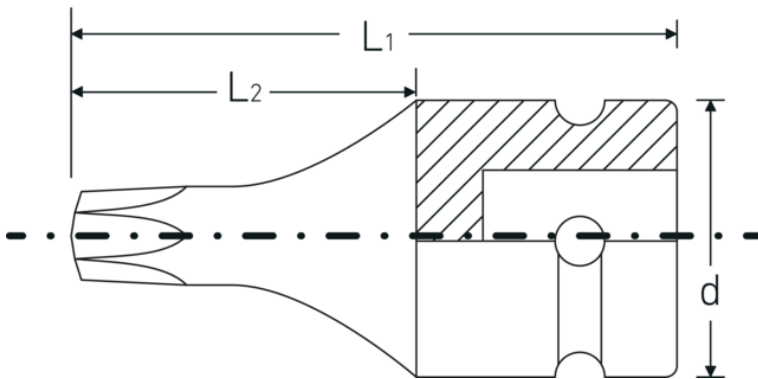
Alle IMPACT-Steckschlüsseinsätze verfügen über eine durchgehende Querbohrung für den Verbindungsstift sowie eine tiefe Rille für den Sicherungs-Gummiring. Der Sicherungsstift wird bei der Anwendung nicht belastet.



Hohe Passgenauigkeit.

Die hohe Passgenauigkeit durch enge Toleranzen garantiert eine optimale, spielfreie Übertragung der Kräfte auf den Steckschlüsseinsatz.

Technische Zeichnung.



Technische Attribute.

| | |
|-------------------------------|--------|
| Abtriebsprofil | TORX® |
| Abtriebsprofil TORX® (mm) | 6,6 mm |
| Antriebsvierkant innen (Zoll) | 1/2 " |
| d | 25 mm |
| Größe Abtriebsprofil | T40 |
| L1 | 40 mm |
| L2 | 21 mm |

Logistikdaten.

| | |
|-------------------------|---------------------|
| Tiefe mm (IFS) | 40 |
| Breite mm (IFS) | 25 |
| Höhe mm (IFS) | 25 |
| WEEE/ElektroG | nicht ear-pflichtig |
| Länge (verpackt, mm) | 105 |
| Breite (verpackt, mm) | 45 |
| Höhe (verpackt, mm) | 26 |
| Volumen (verpackt, dm3) | 0.12285 dm3 |
| Art.-Nr. | 23070040 |
| Gewicht (brutto, kg) | 0,296 |
| Gewicht PAP (kg) | 0,000 |
| Gewicht PVC (kg) | 0,003 |
| GTIN | 4018754015238 |
| Ursprungsland AWR | GERMANY |
| Ursprungsregion | Nordrhein-Westfalen |
| Zolltarifnr. | 82042000 |
| Packnorm | 5 |
| Gewicht (g) | 58 g |

Varianten.

| Art.-Nr. | Modell-Nr. (ERP) | Bezeichnung | GTIN |
|----------|------------------|--|---------------|
| 23070030 | 2307TX IMP T 30 | IMPACT-Schraubendrehereinsatz 1/2 " T30 L.40mm | 4018754015221 |
| 23070040 | 2307TX IMP T 40 | IMPACT-Schraubendrehereinsatz 1/2 " T40 L.40mm | 4018754015238 |

| | | | |
|----------|-----------------|--|---------------|
| 23070045 | 2307TX IMP T 45 | IMPACT-Schraubendrehereinsatz 1/2 " T45 L.40mm | 4018754154012 |
| 23070050 | 2307TX IMP T 50 | IMPACT-Schraubendrehereinsatz 1/2 " T50 L.40mm | 4018754015245 |
| 23070055 | 2307TX IMP T 55 | IMPACT-Schraubendrehereinsatz 1/2 " T55 L.40mm | 4018754015252 |
| 23070060 | 2307TX IMP T 60 | IMPACT-Schraubendrehereinsatz 1/2 " T60 L.40mm | 4018754015269 |

GTIN-Code.



Zubehör/Zubehör für.



39022030
IMPACT-Sicherungsstift



39011940
IMPACT-Sicherungsring

STAHLWILLE Eduard Wille GmbH & Co. KG

Lindenallee 27 · 42349 Wuppertal · Deutschland · Tel.: +49 202 4791-0 · Fax: +49 202 4791-200

info@stahlwille.de · www.stahlwille.com

Copyright by STAHLWILLE Eduard Wille GmbH & Co. KG, Wuppertal