

## Clés à molette, réglable

**4026**



Réf. n° **40260104**

GTIN **4018754299560**

Modèle **4026 4**

### Désignation.

Clé à molette taille de clé max. 13mm Lg.115mm

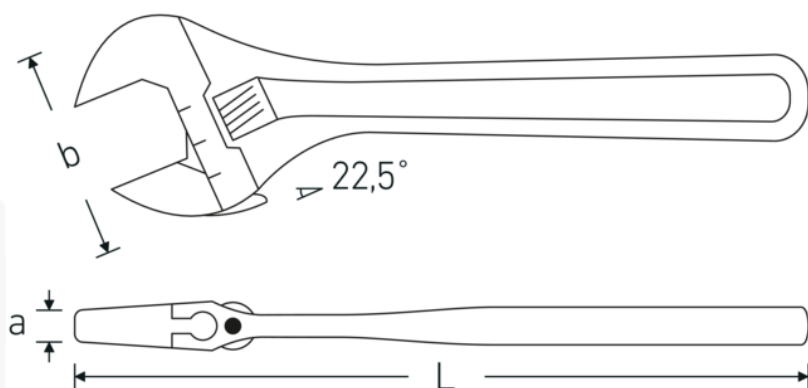
### Caractéristiques.

- tournant à gauche
- DIN 3117/ ISO 6787 (Forme B)
- ASME B 107.100
- position de fourche 22,5°
- Chrome-Vanadium, phosphatées

### Avantages.

avec pas à gauche

### Dessin technique.



## Attributs techniques.

a	9,5 mm
Largeur mm (b)	35 mm
DIN	DIN 3117 / ISO 6787 Form B
Dim.	4
Longueur mm (L)	115 mm
Ouverture max.	13 mm

## Données logistiques.

Profondeur mm (IFS)	115
Largeur	32
Hauteur mm (IFS)	9
Longueur (emballé, mm)	117
Largeur (emballé, mm)	38
Hauteur (emballé, mm)	39
Volume (emballé, dm3)	0.173394 dm3
Réf. n°	40260104
Poids (brut, kg)	0,250
Poids PAP (kg)	0,000
Poids PVC (kg)	0,006
GTIN	4018754299560
Pays d'origine AWR	SPAIN
Région d'origine	Ausländischer Ursprung
WEEE/ElektroG	nicht ear-pflichtig
Position tarifaire	82041200
Emballage	5
Poids	52 g

## Variantes.

Réf. n°	n° de modèle (ERP)	Désignation de l'article (Autom.)	GTIN
40260104	4026 4	Clé à molette taille de clé max. 13mm Lg.115mm	4018754299560
40260106	4026 6	Clé à molette taille de clé max. 24mm Lg.161mm	4018754299577
40260108	4026 8	Clé à molette taille de clé max. 30mm Lg.207mm	4018754299584
40260110	4026 10	Clé à molette taille de clé max. 34mm Lg.259mm	4018754299591
40260112	4026 12	Clé à molette taille de clé max. 39mm Lg.311mm	4018754299607
40260115	4026 15	Clé à molette taille de clé max. 44mm Lg.386mm	4018754299614
40260118	4026 18	Clé à molette taille de clé max. 53mm Lg.462mm	4018754299621

## Code GTIN.



