

## Llaves inglesas

**4025**



Núm. art. **40250115**  
GTIN **4018754299546**  
Modelo **4025 15**

**Designación.** Llave de una boca ajustable SW máx. 44mm Long.386mm

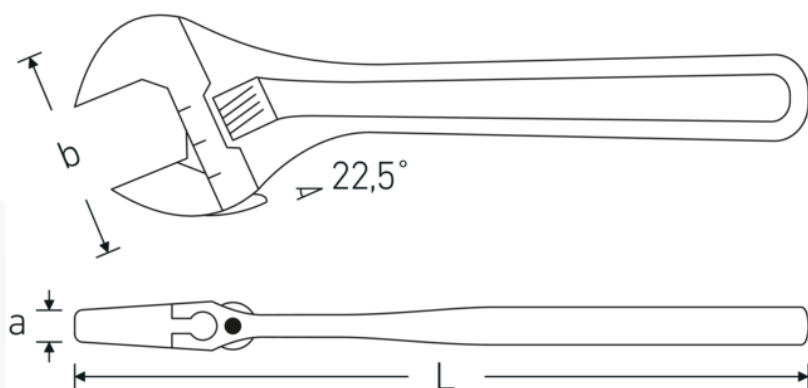
**Descripción.**

- de paso derecho
- DIN 3117/ISO 6787 Forma B
- ASME B107.100
- posición de la boca: 22,5°
- Cromo-Vanadio, cromadas

## Ventajas.

de paso derecho

## Dibujo técnico.



## Atributos técnicos.

<b>a</b>	25 mm
<b>Anchura mm (b)</b>	106 mm
<b>DIN</b>	DIN 3117 / ISO 6787 Form B
<b>Tam.</b>	15
<b>Longitud mm (L)</b>	386 mm
<b>Superficie</b>	cromado
<b>Anchura máxima de los planos</b>	44 mm

## Datos logísticos.

<b>Profundidad mm (IFS)</b>	385
<b>Anchura mm (IFS)</b>	100
<b>Altura mm (IFS)</b>	24
<b>Longitud (empaquetada, mm)</b>	386
<b>Anchura (empaquetada, mm)</b>	101
<b>Altura en pulgadas</b>	25
<b>Volumen (envasado, dm3)</b>	0.97465 dm3
<b>Núm. art.</b>	40250115
<b>Peso (bruto, kg)</b>	1,287
<b>Peso PAP (kg)</b>	0,000
<b>Peso PVC (kg)</b>	0,018
<b>GTIN</b>	4018754299546
<b>País de origen AWR</b>	SPAIN
<b>Región de origen</b>	Ausländischer Ursprung
<b>RAEE/Ley eléctrica</b>	nicht ear-pflichtig
<b>Arancel de aduanas núm.</b>	82041200
<b>Norma de embalaje</b>	1
<b>Peso</b>	1320 g

## Variantes.

Núm. art.	Núm. de modelo (ERP)	Designación	GTIN
40250104	4025 4	Llave de una boca ajustable SW máx. 13mm Long.115mm	4018754299492
40250106	4025 6	Llave de una boca ajustable SW máx. 24mm Long.161mm	4018754299508
40250108	4025 8	Llave de una boca ajustable SW máx. 30mm Long.207mm	4018754299515
40250110	4025 10	Llave de una boca ajustable SW máx. 34mm Long.259mm	4018754299522
40250112	4025 12	Llave de una boca ajustable SW máx. 39mm Long.311mm	4018754299539
40250115	4025 15	Llave de una boca ajustable SW máx. 44mm Long.386mm	4018754299546
40250118	4025 18	Llave de una boca ajustable SW máx. 53mm Long.462mm	4018754299553

## Código GTIN.

