



Chiave a bussola IMPACT

2307TX

Nr. art **23070040**
GTIN **4018754015238**
Modello **2307TX IMP T 40**



Designazione. Chiave a bussola IMPACT 1/2 " T40 Lar.40mm

Descrizione.

- per viti TORX® incassate
- attacco quadro interno da 1/2"
- Chrome Alloy Steel, finitura antracite

Vantaggi.

Attacco quadro interno da 1/2".

Caratteristiche del prodotto.



Funzionalità ottimizzata.

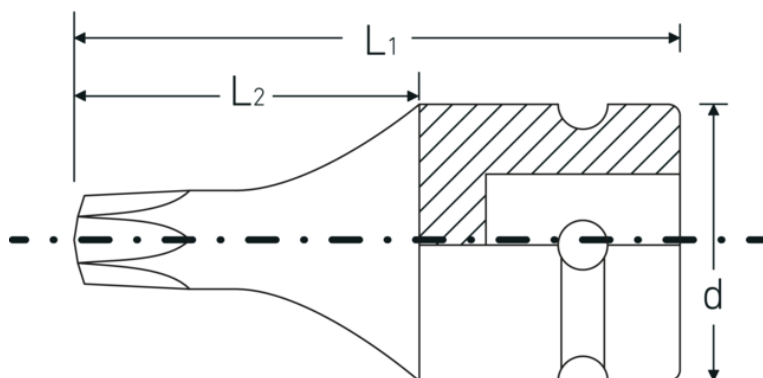
Tutti gli inserti per chiave a bussola IMPACT hanno un foro passante per il perno di collegamento e una scanalatura profonda per l'anello di gomma di bloccaggio. La spina di sicurezza non viene sottoposta a carichi durante l'uso.



Elevata precisione di montaggio.

L'elevata precisione di adattamento dovuta a tolleranze estremamente strette garantisce una trasmissione ottimale e senza gioco delle forze, dalla chiave a percussione all'inserto per chiave a bussola, e una durata significativamente maggiore.

Disegno tecnico.



Attributi tecnici.

Profilo di uscita	TORX®
Profilo di uscita TORX® (mm)	6,6 mm
Azionamento quadrato interno (pollici)	1/2 "
d	25 mm
Dimensioni Profilo di uscita	T40
L1	40 mm
L2	21 mm

Dati logistici.

Profondità mm (IFS)	40
Larghezza mm (IFS)	25
Altezza mm (IFS)	25
RAEE/Legge sull'elettricità	nicht ear-pflichtig
Lunghezza (imballata, mm)	105
Larghezza (imballata, mm)	45
Altezza (imballata, mm)	26
Volume (imballato, dm3)	0.12285 dm3
N° Art.	23070040
Peso (lordo, kg)	0,296
Peso PAP (kg)	0,000
Peso PVC (kg)	0,003
GTIN	4018754015238
Paese di origine AWR	GERMANY
Regione di origine	Nordrhein-Westfalen
N. tariffa doganale	82042000
Standard di imballaggio	5
Peso [mm]	58 g

Varianti.

N° Art.	Nr. modello (ERP)	Designazione	GTIN
23070030	2307TX IMP T 30	Chiave a bussola IMPACT 1/2 " T30 Lar.40mm	4018754015221
23070040	2307TX IMP T 40	Chiave a bussola IMPACT 1/2 " T40 Lar.40mm	4018754015238
23070045	2307TX IMP T 45	Chiave a bussola IMPACT 1/2 " T45 Lar.40mm	4018754154012

23070050	2307TX IMP T 50	Chiave a bussola IMPACT 1/2 " T50 Lar.40mm	4018754015245
23070055	2307TX IMP T 55	Chiave a bussola IMPACT 1/2 " T55 Lar.40mm	4018754015252
23070060	2307TX IMP T 60	Chiave a bussola IMPACT 1/2 " T60 Lar.40mm	4018754015269

Codice GTIN.



Accessori.



39022030
Perno di collegamento



39011940
Anelli in gomma