

Skiftenøkler

4025



Varenr. 40250104

GTIN 4018754299492

Model 4025 4

Label. Justerbar nøkkel maks.str. 13mm L.115mm

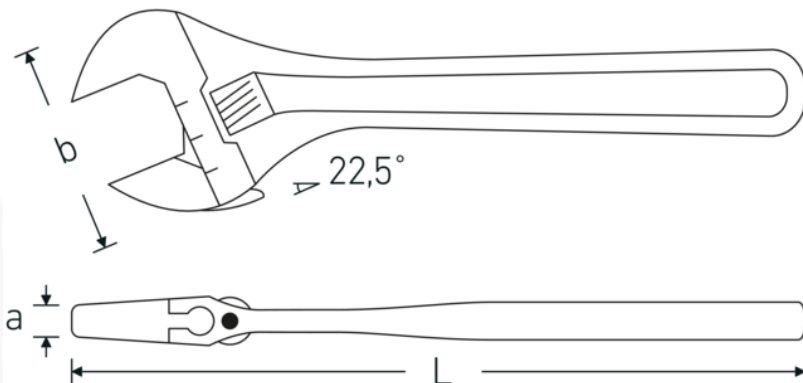
Features.

- høyregjenge
- DIN 3117/ISO 6787 form B
- ASME B107.100
- kjeveposisjon 22,5°
- krom-vanadium, forkrommet

Advantages.

høyre hånd

Technical Drawing.



Technical Attributes.

a	9,5 mm
Bredde mm (b)	35 mm
DIN	DIN 3117 / ISO 6787 Form B
Str.	4
Lengde mm (L)	115 mm
Nøkkelstørrelse maks.	13 mm

Logistics data.

Dybde mm (IFS)	115
Bredde mm (IFS)	32
Høyde mm (IFS)	9
Längd (packad, mm)	117
Bredde (pakket, mm)	38
Høyde (pakket, mm)	39
Volum (pakket, dm3)	0.173394 dm3
Varenr.	40250104
Vekt (brutto, kg)	0,275
Vekt PAP (kg)	0,000
Vekt PVC (kg)	0,007
GTIN	4018754299492
Opprinnelsesland AWR	SPAIN
Opprinnelsesregion	Ausländischer Ursprung
WEEE/ElektroG	nicht ear-pflichtig
Tolltariff nr.	82041200
Emballasjestandard	5
Vekt (g)	52 g

Variants.

Varenr.	Modell nr. (ERP)	Betegnelse	GTIN
40250104	4025 4	Justerbar nøkkel maks.str. 13mm L.115mm	4018754299492
40250106	4025 6	Justerbar nøkkel maks.str. 24mm L.161mm	4018754299508
40250108	4025 8	Justerbar nøkkel maks.str. 30mm L.207mm	4018754299515
40250110	4025 10	Justerbar nøkkel maks.str. 34mm L.259mm	4018754299522
40250112	4025 12	Justerbar nøkkel maks.str. 39mm L.311mm	4018754299539
40250115	4025 15	Justerbar nøkkel maks.str. 44mm L.386mm	4018754299546
40250118	4025 18	Justerbar nøkkel maks.str. 53mm L.462mm	4018754299553

GTIN-Code.



