



Kugelgelenkabzieher

11703

Art.-Nr. 71070003

GTIN 4018754346660

Modell 11703 Kugelgelenkabzieher

Bezeichnung. Kugelgelenkabzieher Gabelöffnung 35-45mm 200N·m

Eigenschaften.

- verzinkt
- an schweren Lkw, Bussen und Baufahrzeugen

Vorteile.

Geeignet für schwere Lkw, Busse und Baufahrzeuge.

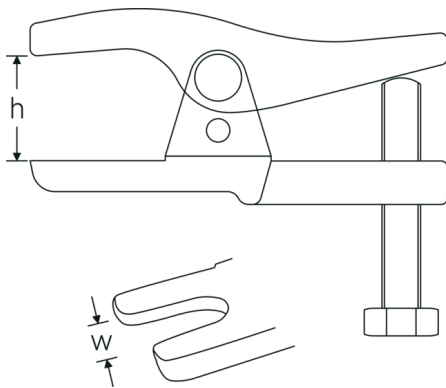
Produkt-Highlights.



Für mehr Sicherheit.

Durchdacht konstruiert, im Gesenk geschmiedet und auf modernsten Maschinen präzise bearbeitet, gehärtet und angelassen - das STAHLWILLE Abziehersortiment bietet zahlreiche Produkte für unterschiedlichste Anwendungen. Zum Beispiel Polklemmenabzieher, Kugelgelenkausdrücker, Gegenstützen oder Kugelgelenkabzieher - immer in Premium-Qualität.

Technische Zeichnung.



Technische Attribute.

Gabelöffnung (w)	35-45 mm
Lichte Höhe (h) mm	115 mm
max. Belastung	20 t
max. Drehmoment	200 N·m

Logistikdaten.

Tiefe mm (IFS)	235
Breite mm (IFS)	140
Höhe mm (IFS)	105
WEEE/ElektroG	nicht ear-pflichtig
Länge (verpackt, mm)	325
Breite (verpackt, mm)	140
Höhe (verpackt, mm)	105
Volumen (verpackt, dm ³)	4.7775 dm ³
Art.-Nr.	71070003
Gewicht (brutto, kg)	2,940
Gewicht PAP (kg)	0,224
Gewicht PVC (kg)	0,000
GTIN	4018754346660
Ursprungsland AWR	GERMANY
Ursprungsregion	Nordrhein-Westfalen
Zolltarifnr.	82055980
Packnorm	1
Gewicht (g)	2900 g

Varianten.

Art.-Nr.	Modell-Nr. (ERP)	Bezeichnung	GTIN
71070003	11703 Kugelgelenkabzieher	Kugelgelenkabzieher Gabelöffnung 35-45mm 200N·m	4018754346660

GTIN-Code.



STAHLWILLE Eduard Wille GmbH & Co. KG

Lindenallee 27 · 42349 Wuppertal · Deutschland · Tel.: +49 202 4791-0 · Fax: +49 202 4791-200

info@stahlwille.de · www.stahlwille.com

Copyright by STAHLWILLE Eduard Wille GmbH & Co. KG, Wuppertal