

Klucze płaskie do pobijania

4204



Art. nr **42040080**
GTIN **4018754023776**
Modelka **4204 80**

Oznaczenie. Klucz udarowy płaski Rozmiar 80mm Dł.408mm

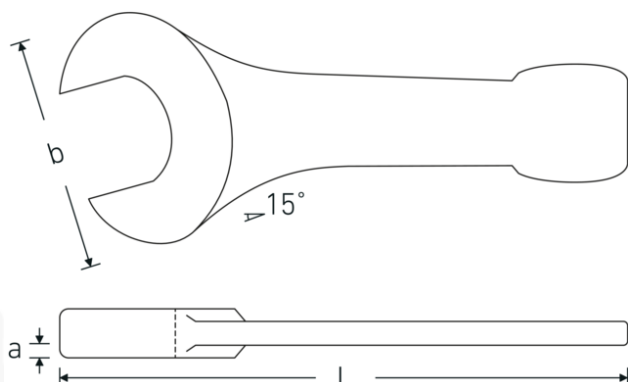
Właściwości.

- DIN 133
- stal specjalna, stalowo szary

Zalety.

DIN 133

Rysunek techniczny.



Atrybuty techniczne.

a 34 mm
Szerokość mm (b) 174 mm

Dane logistyczne.

Głębokość mm (IFS) 410
Szerokość mm (IFS) 175

DIN	DIN 133	Wysokość mm (IFS)	35
Długość mm (L)	408 mm	Długość (w opakowaniu, mm)	410
Szerokość w poprzek mieszkań 1 [mm]	80 mm	Szerokość (w opakowaniu, mm)	175
		Wysokość (w opakowaniu, mm)	35
		Objętość (w opakowaniu, dm ³)	2.51125 dm ³
		Art. nr	42040080
		Waga (brutto, kg)	6,059
		Waga PAP (kg)	0,000
		Waga PVC (kg)	0,000
		GTIN	4018754023776
		Kraj pochodzenia AWR	GERMANY
		Region pochodzenia	Nordrhein-Westfalen
		WEEE/ElektroG	nicht ear-pflichtig
		Nr taryfy celnej	82041100
		Standard pakowania	1
		Waga (g)	6059 g

Variants.

Art. nr	Nr modelu (ERP)	Oznaczenie	GTIN
42040027	4204 27	Klucz udarowy płaski Rozmiar 27mm Dł.180mm	4018754023653
42040030	4204 30	Klucz udarowy płaski Rozmiar 30mm Dł.190mm	4018754023660
42040032	4204 32	Klucz udarowy płaski Rozmiar 32mm Dł.190mm	4018754023677
42040036	4204 36	Klucz udarowy płaski Rozmiar 36mm Dł.215mm	4018754023684
42040041	4204 41	Klucz udarowy płaski Rozmiar 41mm Dł.235mm	4018754023691
42040046	4204 46	Klucz udarowy płaski Rozmiar 46mm Dł.255mm	4018754023707
42040050	4204 50	Klucz udarowy płaski Rozmiar 50mm Dł.275mm	4018754023714
42040055	4204 55	Klucz udarowy płaski Rozmiar 55mm Dł.300mm	4018754023721
42040060	4204 60	Klucz udarowy płaski Rozmiar 60mm Dł.320mm	4018754023738
42040065	4204 65	Klucz udarowy płaski Rozmiar 65mm Dł.342mm	4018754023745
42040070	4204 70	Klucz udarowy płaski Rozmiar 70mm Dł.375mm	4018754023752
42040075	4204 75	Klucz udarowy płaski Rozmiar 75mm Dł.375mm	4018754023769
42040080	4204 80	Klucz udarowy płaski Rozmiar 80mm Dł.408mm	4018754023776
42040085	4204 85	Klucz udarowy płaski Rozmiar 85mm Dł.408mm	4018754023783
42040090	4204 90	Klucz udarowy płaski Rozmiar 90mm Dł.445mm	4018754023790
42040095	4204 95	Klucz udarowy płaski Rozmiar 95mm Dł.445mm	4018754023806

42040100 4204 100

Klucz udarowy płaski Rozmiar 100mm Dł.485mm

4018754023813

42040105 4204 105

Klucz udarowy płaski Rozmiar 105mm Dł.485mm

4018754023820

GTIN-Code.



STAHLWILLE-POLSKA Sp. z o.o.

ul. Strażacka 72 · 43-382 Bielsko-Biała · Polska · Tel.: +48 33 82 80 700 · Fax: +48 606 639 294

stahlwille@stahlwille.pl · www.stahlwille.pl

Copyright by STAHLWILLE Eduard Wille GmbH & Co. KG, Wuppertal