



## Nasadka IMPACT

55IMP

Art. nr 25010041  
GTIN 4018754233885  
Modelka 55 IMP 41



**Oznaczenie.** Nasadka IMPACT 3/4 " 41mm Dł.58mm

**Właściwości.**

- z gniazdem sześciokątnym
- Wewnętrzny napęd kwadratowy 3/4"
- Chrome Alloy Steel, metalowe wykończenie szczotkowanej stali nierdzewnej
- DIN 3129 / ISO 1711-2

## Zalety.

Wewnętrzny napęd kwadratowy 3/4".

## Najważniejsze cechy produktu.



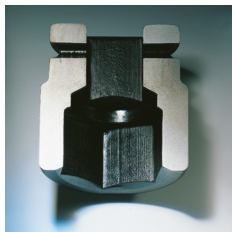
### Potężny i odporny.

Nasadki są wykonane z wysokiej jakości stali stopowej chromowej. Są one hartowane w oleju, aby zapobiec naprężeniom i odkształceniom.



### Zoptymalizowana funkcjonalność.

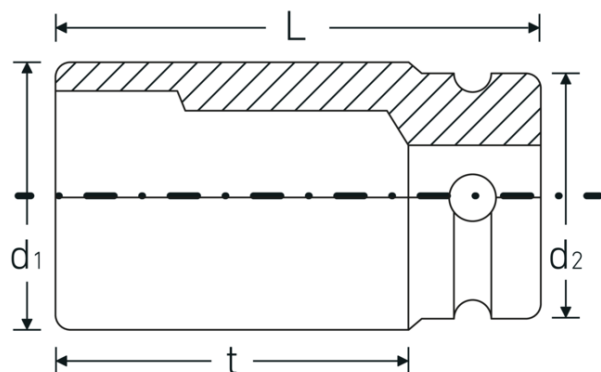
Wszystkie nasadki IMPACT mają przelotowy otwór centralny na sworzeń blokujący oraz głęboki rowek na o-ring, aby poprawić przyczepność. Sworzeń blokujący nie jest obciążony podczas użytkowania.



### Wysoka dokładność dopasowania.

Niezwykła dokładność dopasowania, która wynika z bardzo wąskich tolerancji, gwarantuje minimalną utratę siły podczas przenoszenia siły z wkrętaka udarowego na śrubę, a także gwarantuje znacznie większą trwałość.

## Rysunek techniczny.



## Atrybuty techniczne.

Profil wyjściowy	gniazdo sześciokątne
Kwadratowy napęd wewnętrzny (cal)	3/4 "
d1	60 mm
d2	44 mm
DIN	DIN 3129 / ISO 1711-2
Długość mm (L)	58 mm
Szerokość w poprzek płaskowników [mm]	41 mm
t	34,5 mm

## Dane logistyczne.

Głębokość mm (IFS)	58
Szerokość mm (IFS)	57
Wysokość mm (IFS)	57
WEEE/ElektroG	nicht ear-pflichtig
Długość (w opakowaniu, mm)	59
Szerokość (w opakowaniu, mm)	58
Wysokość (w opakowaniu, mm)	58
Objętość (w opakowaniu, dm <sup>3</sup> )	0.198476 dm <sup>3</sup>
Art. nr	25010041
Waga (brutto, kg)	0,500
Waga PAP (kg)	0,000
Waga PVC (kg)	0,008
GTIN	4018754233885
Kraj pochodzenia AWR	TAIWAN, PROVINCE OF CHINA
Region pochodzenia	Ausländischer Ursprung
Nr taryfy celnej	82042000
Standard pakowania	1
Waga (g)	500 g

## Variants.

Art. nr	Nr modelu (ERP)	Oznaczenie	GTIN
25010017	55 IMP 17	Nasadka IMPACT 3/4 " 17mm Dł.48mm	4018754015597
25010018	55 IMP 18	Nasadka IMPACT 3/4 " 18mm Dł.48mm	4018754015603
25010019	55 IMP 19	Nasadka IMPACT 3/4 " 19mm Dł.48mm	4018754015610
25010021	55 IMP 21	Nasadka IMPACT 3/4 " 21mm Dł.50mm	4018754015634
25010022	55 IMP 22	Nasadka IMPACT 3/4 " 22mm Dł.50mm	4018754015641
25010024	55 IMP 24	Nasadka IMPACT 3/4 " 24mm Dł.50mm	4018754015665
25010027	55 IMP 27	Nasadka IMPACT 3/4 " 27mm Dł.51mm	4018754015696
25010028	55 IMP 28	Nasadka IMPACT 3/4 " 28mm Dł.54mm	4018754015702
25010029	55 IMP 29	Nasadka IMPACT 3/4 " 29mm Dł.54mm	4018754015719
25010030	55 IMP 30	Nasadka IMPACT 3/4 " 30mm Dł.54mm	4018754015726
25010032	55 IMP 32	Nasadka IMPACT 3/4 " 32mm Dł.54mm	4018754015733
25010033	55 IMP 33	Nasadka IMPACT 3/4 " 33mm Dł.54mm	4018754015740
25010034	55 IMP 34	Nasadka IMPACT 3/4 " 34mm Dł.54mm	4018754015757
25010036	55 IMP 36	Nasadka IMPACT 3/4 " 36mm Dł.57mm	4018754015771
25010038	55 IMP 38	Nasadka IMPACT 3/4 " 38mm Dł.58mm	4018754015795
25010041	55 IMP 41	Nasadka IMPACT 3/4 " 41mm Dł.58mm	4018754233885
25010046	55 IMP 46	Nasadka IMPACT 3/4 " 46mm Dł.63mm	4018754233892

## GTIN-Code.



## Accessories.



39023540

Trzpień tączący



39013650

Gumowy pierścień

STAHLWILLE-POLSKA Sp. z o.o.

ul. Strażacka 72 · 43-382 Bielsko-Biała · Polska · Tel.: +48 33 82 80 700 · Fax: +48 606 639 294

stahlwille@stahlwille.pl · www.stahlwille.pl

Copyright by STAHLWILLE Eduard Wille GmbH & Co. KG, Wuppertal