



IMPACT-TORX® Schraubendrehereinsätze 1/2"

2307TX

Art.-Nr. 23070060
GTIN 4018754015269
Modell 2307TX IMP T 60



Bezeichnung. IMPACT-Schraubendrehereinsatz 1/2 " T60 L.40mm

Eigenschaften.

- für Innen-TORX® Schrauben
- 1/2" Innenvierkant-Antrieb
- Chrome Alloy Steel, phosphatiert

Produkt-Highlights.



Optimierte Funktionalität.

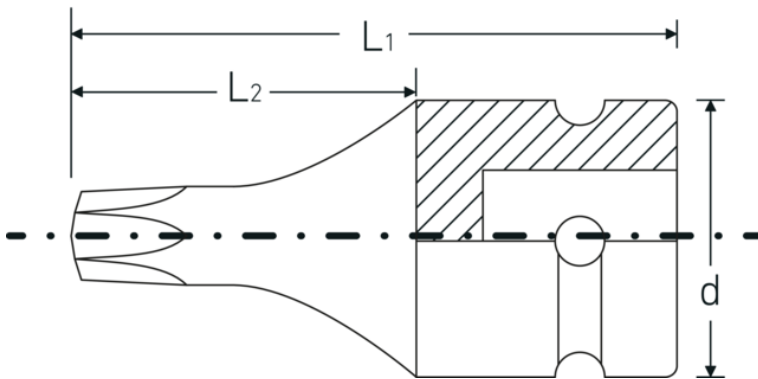
Alle IMPACT-Steckschlüsseinsätze verfügen über eine durchgehende Querbohrung für den Verbindungsstift sowie eine tiefe Rille für den Sicherungs-Gummiring. Der Sicherungsstift wird bei der Anwendung nicht belastet.



Hohe Passgenauigkeit.

Die hohe Passgenauigkeit durch enge Toleranzen garantiert eine optimale, spielfreie Übertragung der Kräfte auf den Steckschlüsseinsatz.

Technische Zeichnung.



Technische Attribute.

Abtriebsprofil	TORX®
Abtriebsprofil TORX® (mm)	13,2 mm
Antriebsvierkant innen (Zoll)	1/2 "
d	25 mm
Größe Abtriebsprofil	T60
L1	40 mm
L2	22 mm

Logistikdaten.

Tiefe mm (IFS)	40
Breite mm (IFS)	25
Höhe mm (IFS)	25
WEEE/ElektroG	nicht ear-pflichtig
Länge (verpackt, mm)	105
Breite (verpackt, mm)	45
Höhe (verpackt, mm)	26
Volumen (verpackt, dm3)	0.12285 dm3
Art.-Nr.	23070060
Gewicht (brutto, kg)	0,336
Gewicht PAP (kg)	0,000
Gewicht PVC (kg)	0,005
GTIN	4018754015269
Ursprungsland AWR	GERMANY
Ursprungsregion	Nordrhein-Westfalen
Zolltarifnr.	82042000
Packnorm	5
Gewicht (g)	66 g

Varianten.

Art.-Nr.	Modell-Nr. (ERP)	Bezeichnung	GTIN
23070030	2307TX IMP T 30	IMPACT-Schraubendrehereinsatz 1/2 " T30 L.40mm	4018754015221
23070040	2307TX IMP T 40	IMPACT-Schraubendrehereinsatz 1/2 " T40 L.40mm	4018754015238

23070045	2307TX IMP T 45	IMPACT-Schraubendrehereinsatz 1/2 " T45 L.40mm	4018754154012
23070050	2307TX IMP T 50	IMPACT-Schraubendrehereinsatz 1/2 " T50 L.40mm	4018754015245
23070055	2307TX IMP T 55	IMPACT-Schraubendrehereinsatz 1/2 " T55 L.40mm	4018754015252
23070060	2307TX IMP T 60	IMPACT-Schraubendrehereinsatz 1/2 " T60 L.40mm	4018754015269

GTIN-Code.



Zubehör/Zubehör für.



39022030
IMPACT-Sicherungsstift



39011940
IMPACT-Sicherungsring

STAHLWILLE Eduard Wille GmbH & Co. KG

Lindenallee 27 · 42349 Wuppertal · Deutschland · Tel.: +49 202 4791-0 · Fax: +49 202 4791-200

info@stahlwille.de · www.stahlwille.com

Copyright by STAHLWILLE Eduard Wille GmbH & Co. KG, Wuppertal