



Vasos IMPACT de 3/4"

55IMP

Núm. art. 25010036
GTIN 4018754015771
Modelo 55 IMP 36



Designación. Vaso IMPACT 3/4 " 36mm Long.57mm

Descripción.

- con hexágono
- cuadradillo interior de 3/4"
- Chrome Alloy Steel, acabado bronce
- DIN 3129 / ISO 1711-2

Destacados de productos.



Potente y resistente.

Las llaves de vaso están fabricadas en acero de aleación de cromo de alta calidad. Se endurecen en aceite para evitar tensiones y deformaciones.



Funcionalidad optimizada.

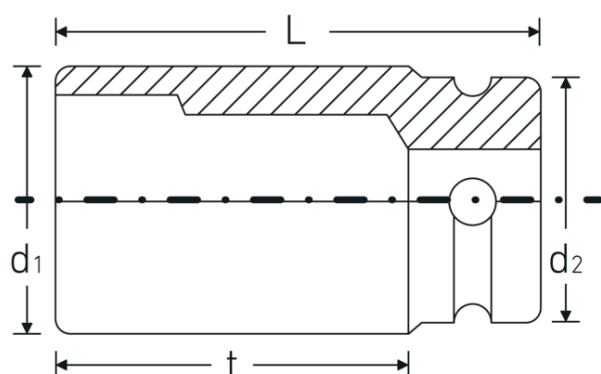
Todas las bocas de llaves de vaso IMPACT cuentan con un orificio transversal pasante para el pasador de unión y con una ranura profunda para la junta de goma de seguridad. El pasador de seguridad no está sometido a carga durante la aplicación.



Gran precisión de ajuste.

La elevada precisión de ajuste que se consigue gracias a las tolerancias extremadamente pequeñas garantiza una transmisión óptima y sin holgura de la fuerza desde la llave de impacto hasta la boca de llave de vaso, así como una durabilidad considerablemente mayor.

Dibujo técnico.



Atributos técnicos.

Perfil de salida	hexagonal
Accionamiento cuadrado interior (pulgadas)	3/4 "
d1	54,9 mm
d2	44 mm
DIN	DIN 3129 / ISO 1711-2
Longitud mm (L)	57 mm
Anchura de los planos [mm]	36 mm
t	32 mm

Datos logísticos.

Profundidad mm (IFS)	57
Anchura mm (IFS)	55
Altura mm (IFS)	55
RAEE/Ley eléctrica	nicht ear-pflichtig
Longitud (empaquetada, mm)	111
Anchura (empaquetada, mm)	55
Altura en pulgadas	57
Volumen (envasado, dm ³)	0.347985 dm ³
Núm. art.	25010036
Peso (bruto, kg)	1,090
Peso PAP (kg)	0,000
Peso PVC (kg)	0,007
GTIN	4018754015771
País de origen AWR	GERMANY
Región de origen	Nordrhein-Westfalen
Arancel de aduanas núm.	82042000
Norma de embalaje	2
Peso	545 g

Variantes.

Núm. art.	Núm. de modelo (ERP)	Designación	GTIN
25010017	55 IMP 17	Vaso IMPACT 3/4 " 17mm Long.48mm	4018754015597
25010018	55 IMP 18	Vaso IMPACT 3/4 " 18mm Long.48mm	4018754015603
25010019	55 IMP 19	Vaso IMPACT 3/4 " 19mm Long.48mm	4018754015610

25010021	55 IMP 21	Vaso IMPACT 3/4 " 21mm Long.50mm	4018754015634
25010022	55 IMP 22	Vaso IMPACT 3/4 " 22mm Long.50mm	4018754015641
25010024	55 IMP 24	Vaso IMPACT 3/4 " 24mm Long.50mm	4018754015665
25010027	55 IMP 27	Vaso IMPACT 3/4 " 27mm Long.51mm	4018754015696
25010028	55 IMP 28	Vaso IMPACT 3/4 " 28mm Long.54mm	4018754015702
25010029	55 IMP 29	Vaso IMPACT 3/4 " 29mm Long.54mm	4018754015719
25010030	55 IMP 30	Vaso IMPACT 3/4 " 30mm Long.54mm	4018754015726
25010032	55 IMP 32	Vaso IMPACT 3/4 " 32mm Long.54mm	4018754015733
25010033	55 IMP 33	Vaso IMPACT 3/4 " 33mm Long.54mm	4018754015740
25010034	55 IMP 34	Vaso IMPACT 3/4 " 34mm Long.54mm	4018754015757
25010036	55 IMP 36	Vaso IMPACT 3/4 " 36mm Long.57mm	4018754015771
25010038	55 IMP 38	Vaso IMPACT 3/4 " 38mm Long.58mm	4018754015795
25010041	55 IMP 41	Vaso IMPACT 3/4 " 41mm Long.58mm	4018754233885
25010046	55 IMP 46	Vaso IMPACT 3/4 " 46mm Long.63mm	4018754233892

Código GTIN.



Accesorios.



39023540
Pasador de conexión



39013650
Anillo de goma