

IMPACT top

2609



Art. nr. 26090030
GTIN 4018754016501
Model 2609 30



Betegnelse. IMPACT top 1 " 30mm L.110mm

Egenskaber.

- Lang version, med reduceret diameter
- Med sekskant
- 1" indvendig firkantkobling
- Til hjulmøtrikker
- Chrome Alloy Steel, gunmetal finish
- DIN 3129 / ISO 1711-2

Fordele.

1" indvendig firkantkobling.

Produktets højdepunkter.



Kraftfuld og modstandsdygtig

Soklerne er fremstillet af højkvalitets kromlegeret stål (Chrome Alloy Steel). De er hærdet i olie for at forhindre stress og forvrængning.



Optimeret funktionalitet

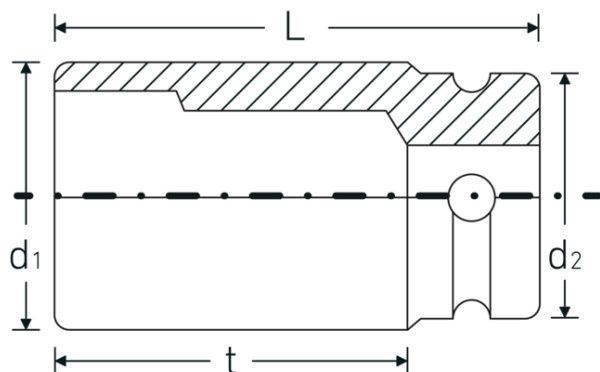
Alle IMPACT-topnøgleindsatser har en gennemgående tværboring til forbindelsesstiften samt en dyb rille til sikringsgummiringen. Sikringsstiften belastes ikke ved anvendelsen.



Høj pasningsnøjagtighed.

Den høje pasning på grund af ekstremt tætte tolerancer garanterer en optimal, slørfri overførsel af kræfterne fra slagnøglen til topnøgleindsatsen og en tydeligt forøget holdbarhed.

Teknisk tegning.



Tekniske egenskaber.

Udgangsprofil	hex
Indvendig firkantsdrev (tommer)	1 "
d1	46 mm
d2	54 mm
Længde mm. (L)	110 mm
Nøglestørrelse [mm.]	30 mm
t	79,5 mm

Logistiske data.

Dybde mm. (IFS)	110
Bredde mm. (IFS)	55
Højde mm. (IFS)	55
WEEE/ElektroG	nicht ear-pflichtig
Længde (pakket, mm.)	254
Bredde (pakket, mm.)	57
Højde (pakket, mm.)	55
Volym (förpackad, dm3)	0.79629 dm3
Art. nr.	26090030
Vægt (brutto, kg)	2,094
Vægt PAP (kg)	0,000
Vægt PVC (kg)	0,008
GTIN	4018754016501
Oprindelsesland AWR	GERMANY
Oprindelsesregion	Nordrhein-Westfalen
Toldtarif nr.	82042000
Pakkestandard	2
Vægt (g)	1047 g

Varianter.

Art. nr.	Model nr. (ERP)	Betegnelse	GTIN
26090027	2609 27	IMPACT top 1 " 27mm L.110mm	4018754016495
26090030	2609 30	IMPACT top 1 " 30mm L.110mm	4018754016501
26090032	2609 32	IMPACT top 1 " 32mm L.110mm	4018754016518
26090033	2609 33	IMPACT top 1 " 33mm L.110mm	4018754016525

GTIN-kode.

