

## Steckschlüsseinsatz 1/2", zöllig, lang, tief ausgebohrt

51aP



Art.-Nr. 03421041

GTIN 4018754181414

Modell 51AP 25/32



### Bezeichnung.

1/2 " Steckschlüsseinsatz SW 25/32" L.80mm

### Eigenschaften.

- lang
- tief ausgebohrt
- Doppelsechskant mit AS-Drive-Profil
- 1/2" Innenvierkant-Antrieb
- HPQ® Hochleistungsstahl, brüniert
- für die Bremsen am A320/A321

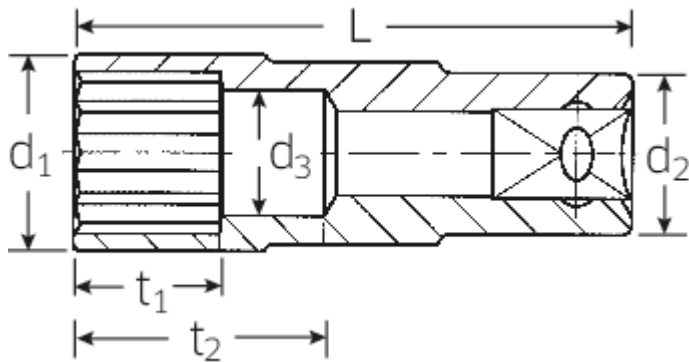
## Technologien und Leistungsmerkmale.



### High Performance Quality (HPQ®)

Unser HPQ® Werkzeug besteht aus verschleißfestem Hochleistungsstahl, ist dennoch dünnwandig und leicht. Es hält hohen Drehmomenten stand und ist ideal für Arbeiten in beengten Platzverhältnissen, wie bspw. an Turbinen.

## Technische Zeichnung.



## Technische Attribute.

Abtriebsprofil	Doppelsechskant
Antriebsvierkant innen (Zoll)	1/2 "
d1	28 mm
d2	23 mm
d3	17,9 mm
Länge mm (L)	80 mm
Schlüsselweite [Zoll]	25/32 "
t1	21 mm
t2	36 mm

## Logistikdaten.

Tiefe mm (IFS)	80
Breite mm (IFS)	28
Höhe mm (IFS)	28
WEEE/ElektroG	nicht ear-pflichtig
Länge (verpackt, mm)	85
Breite (verpackt, mm)	40
Höhe (verpackt, mm)	40
Volumen (verpackt, dm3)	0.136 dm3
Art.-Nr.	03421041
Gewicht (brutto, kg)	0,182
Gewicht PAP (kg)	0,000
Gewicht PVC (kg)	0,003
GTIN	4018754181414
Ursprungsland AWR	GERMANY
Ursprungsregion	Nordrhein-Westfalen
Zolltarifnr.	82042000
Packnorm	1
Gewicht (g)	182 g

## Varianten.

Art.-Nr.	Modell-Nr. (ERP)	Bezeichnung	GTIN
03421041	51AP 25/32	1/2 " Steckschlüsseinsatz SW 25/32" L.80mm	4018754181414

## GTIN-Code.



**STAHLWILLE Eduard Wille GmbH & Co. KG**

Lindenallee 27 · 42349 Wuppertal · Deutschland · Tel.: +49 202 4791-0 · Fax: +49 202 4791-200

[info@stahlwille.de](mailto:info@stahlwille.de) · [www.stahlwille.com](http://www.stahlwille.com)

Copyright by STAHLWILLE Eduard Wille GmbH & Co. KG, Wuppertal