

Llaves inglesas

4026



Núm. art. **40260110**
GTIN **4018754299591**
Modelo **4026 10**

Designación. Llave de una boca ajustable SW máx. 34mm Long.259mm

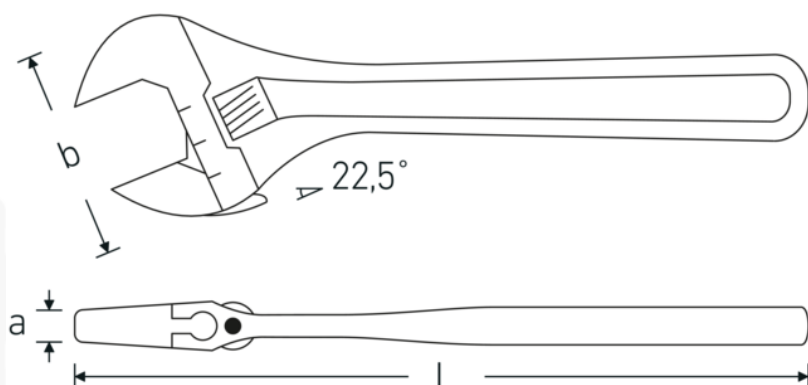
Descripción.

- de paso izquierdo
- DIN 3117/ISO 6787 Forma B
- ASME B 107.100
- posición de la boca: 22,5°
- Cromo-Vanadio, fosfatadas

Ventajas.

de paso izquierdo

Dibujo técnico.



Atributos técnicos.

a	15,8 mm
Anchura mm (b)	74 mm
DIN	DIN 3117 / ISO 6787 Form B
Tam.	10
Longitud mm (L)	259 mm
Superficie	fosfatado
Anchura máxima de los planos	34 mm

Datos logísticos.

Profundidad mm (IFS)	255
Anchura mm (IFS)	68
Altura mm (IFS)	15
Longitud (empaquetada, mm)	257
Anchura (empaquetada, mm)	78
Altura en pulgadas	65
Volumen (envasado, dm3)	1.30299 dm3
Núm. art.	40260110
Peso (bruto, kg)	2,100
Peso PAP (kg)	0,000
Peso PVC (kg)	0,013
GTIN	4018754299591
País de origen AWR	SPAIN
Región de origen	Ausländischer Ursprung
RAEE/Ley eléctrica	nicht ear-pflichtig
Arancel de aduanas núm.	82041200
Norma de embalaje	5
Peso	490 g

Variantes.

Núm. art.	Núm. de modelo (ERP)	Designación	GTIN
40260104	4026 4	Llave de una boca ajustable SW máx. 13mm Long.115mm	4018754299560
40260106	4026 6	Llave de una boca ajustable SW máx. 24mm Long.161mm	4018754299577
40260108	4026 8	Llave de una boca ajustable SW máx. 30mm Long.207mm	4018754299584
40260110	4026 10	Llave de una boca ajustable SW máx. 34mm Long.259mm	4018754299591
40260112	4026 12	Llave de una boca ajustable SW máx. 39mm Long.311mm	4018754299607
40260115	4026 15	Llave de una boca ajustable SW máx. 44mm Long.386mm	4018754299614
40260118	4026 18	Llave de una boca ajustable SW máx. 53mm Long.462mm	4018754299621

Código GTIN.

